

# 総合カタログ ヒューム管

 中川ヒューム管工業株式会社

# 目次

---

## 1

|          |   |
|----------|---|
| ヒューム管の種類 | 2 |
|----------|---|

## 2

|             |   |
|-------------|---|
| ヒューム管の規格    | 2 |
| 日本工業規格      | 2 |
| 日本下水道協会規格   | 3 |
| 全国ヒューム管協会規格 | 3 |

## 3

|              |    |
|--------------|----|
| ヒューム管の形状及び寸法 | 4  |
| A形管          | 4  |
| B形管          | 5  |
| NB形管         | 5  |
| NC形管         | 6  |
| E形小口径推進管     | 7  |
| NS小口径推進管     | 9  |
| E形推進管        | 11 |
| NS推進管        | 14 |
| 集水管          | 17 |

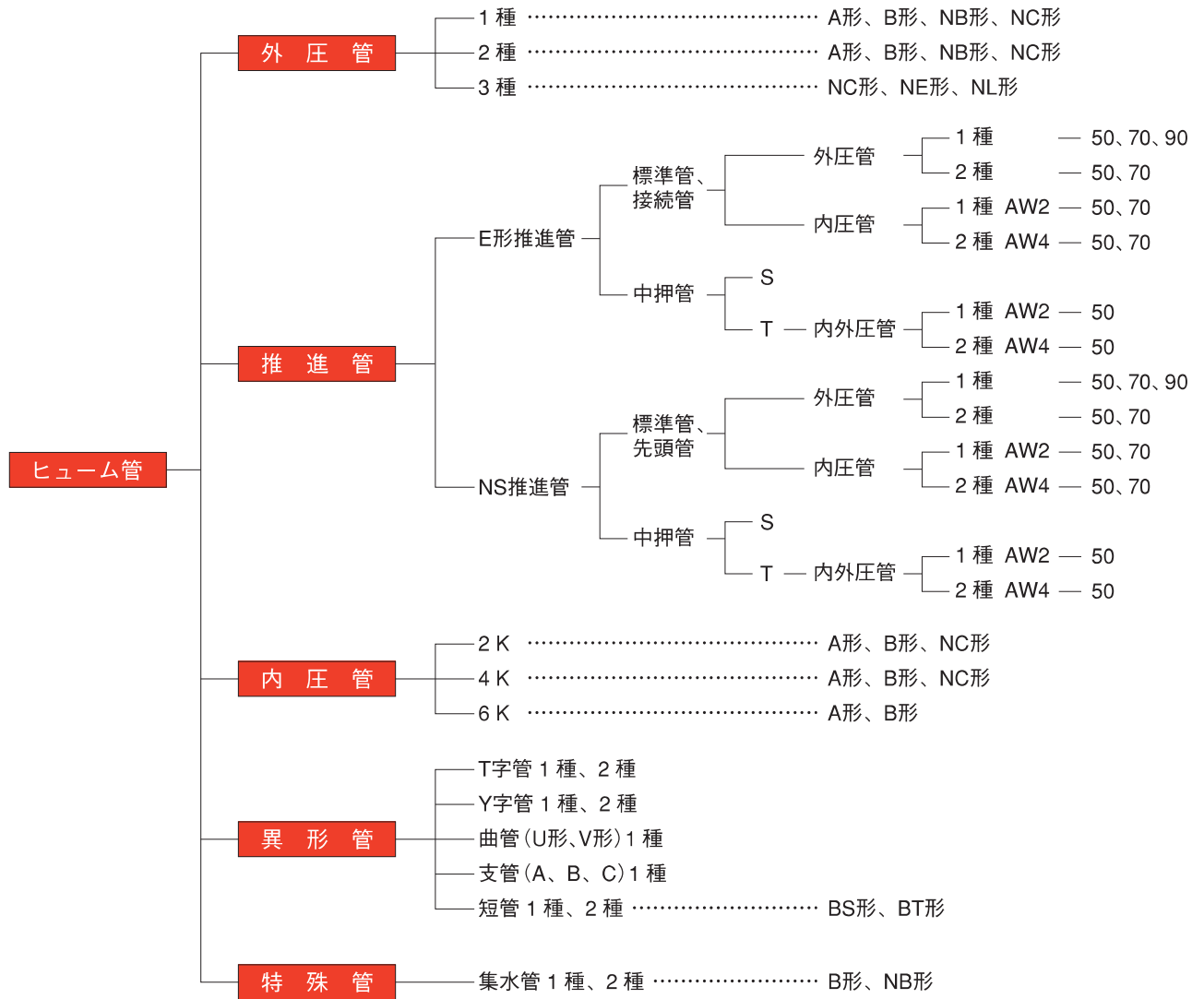
## 4

|      |    |
|------|----|
| シール材 | 18 |
|------|----|

## 5

|              |    |
|--------------|----|
| 管の強さ         | 20 |
| 外圧管・異形管      | 20 |
| 小口径推進管       | 21 |
| 推進管          | 21 |
| 内圧管          | 22 |
| 推進方向の管の許容耐荷力 | 22 |

# 1. ヒューム管の種類



# 2. ヒューム管の規格

日本工業規格

| 規格                  | 種類    |     | 呼び径      |           |           |          |             |     |   |   |
|---------------------|-------|-----|----------|-----------|-----------|----------|-------------|-----|---|---|
|                     |       |     | A形       | B形        | NB形       | NC形      | NE形<br>NL形  | 推進管 |   |   |
| JIS A 5372<br>-2010 | 直管    | 外圧管 | 1種、2種    | 150~1 800 | 150~1 350 | 150~ 900 | 1 500~3 000 | —   | — |   |
|                     |       |     | 3種       | —         | —         | —        | 1 500~3 000 | —   | — |   |
|                     |       | 内圧管 | 2 K      | 150~1 800 | 150~1 350 | —        | 1 500~3 000 | —   | — |   |
|                     |       |     | 4 K      | 150~1 800 | 150~1 350 | —        | 1 500~3 000 | —   | — |   |
|                     |       |     | 6 K      | 150~ 800  | 150~ 800  | —        | —           | —   | — |   |
|                     | 異形管   | T字管 | 1種、2種    | —         | 200~ 450  | —        | —           | —   | — |   |
|                     |       | Y字管 | 1種、2種    | —         | 200~ 450  | —        | —           | —   | — |   |
|                     |       | 曲管  | U形       | 1種        | —         | 150、200  | —           | —   | — | — |
|                     |       |     | V形       |           |           |          |             |     |   |   |
|                     |       | 支管  | A、B、C    | 1種        | —         | 150、200  | —           | —   | — | — |
| 短管                  | 1種、2種 | —   | 150~ 450 | —         | —         | —        | —           |     |   |   |

## 日本下水道協会規格

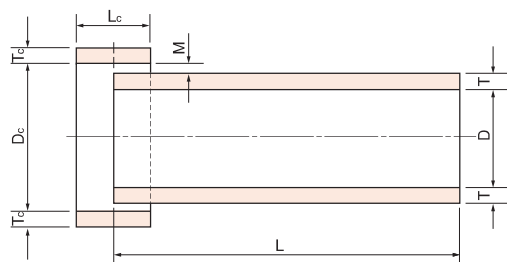
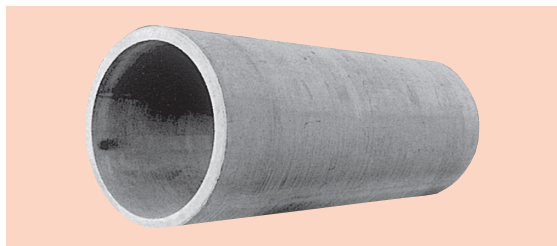
| 規 格                | 種 類      |                | 呼 び 径 |       |          |           |              |             |   |          |             |
|--------------------|----------|----------------|-------|-------|----------|-----------|--------------|-------------|---|----------|-------------|
|                    |          |                | A 形   | B 形   | NB 形     | NC 形      | NE 形<br>NL 形 | 推 進 管       |   |          |             |
| JSWAS A-1<br>-2011 | 直 管      |                | 1種、2種 |       | 150~ 350 | 150~1 350 | 150~ 900     | 1 500~3 000 | — | —        |             |
|                    |          |                | 3種    |       | —        | —         | —            | 1 500~3 000 | — | —        |             |
|                    | 異 形 管    | T字管            |       | 1種、2種 |          | —         | 200~ 450     | —           | — | —        |             |
|                    |          | Y字管            |       | 1種、2種 |          | —         | 200~ 450     | —           | — | —        |             |
|                    |          | 曲 管<br>30°、45° | U形    | 1種    | —        |           | 150、200      | —           | — | —        |             |
|                    |          |                | V形    |       | —        |           | —            | —           | — | —        |             |
| 支 管                |          | A、B、C          | 1種    |       | —        | 150、200   | —            | —           | — |          |             |
| 短 管                |          | BS、BT形         | 1種、2種 |       | —        | 150~ 450  | —            | —           | — |          |             |
| JSWAS A-2<br>-2018 | 標 準 管    |                | 外圧管   |       | 1種       | 50、70     | —            | —           | — | —        | 800~3 000   |
|                    |          |                |       |       | 2種       | 50、70     |              |             |   |          |             |
|                    |          |                |       |       | 3種       | 50、70     |              |             |   |          |             |
|                    |          |                | 内圧管   |       | 1種 AW2   | 50、70     |              |             |   |          |             |
|                    |          |                |       |       | 2種 AW4   | 50、70     |              |             |   |          |             |
|                    |          |                |       |       | 3種 AW6   | 50、70     |              |             |   |          |             |
|                    | 中 押 管    | S              | 内外圧管  |       | —        |           | —            | —           | — | —        | 1 000~3 000 |
|                    |          |                |       |       | 1種 AW2   | 50        |              |             |   |          |             |
|                    |          | T              |       |       | 2種 AW4   | 50        |              |             |   |          |             |
|                    |          |                |       |       | 3種 AW6   | 50        |              |             |   |          |             |
| JSWAS A-6<br>-2000 | E形小口径推進管 | 標準管            |       | 1種    | 50、70    | —         | —            | —           | — | 200~ 700 |             |
|                    |          |                |       | 2種    | 50       |           |              |             |   |          |             |
|                    | NS小口径推進管 | 短管             | A、B   | 1種、2種 |          |           |              |             |   |          | 50          |

## 全国ヒューム管協会規格

| 規 格               | 種 類           | 呼 び 径 |          |          |           |              |           |   |             |           |    |    |          |           |           |
|-------------------|---------------|-------|----------|----------|-----------|--------------|-----------|---|-------------|-----------|----|----|----------|-----------|-----------|
|                   |               | A 形   | B 形      | NB 形     | NC 形      | NE 形<br>NL 形 | 推 進 管     |   |             |           |    |    |          |           |           |
| JHPAS-6<br>-2004  | 集 水 管         | 1種    |          | —        | 150~1 000 | 150~ 900     | —         | — | —           |           |    |    |          |           |           |
| 2種                |               | —     | 150~ 400 | 150~ 400 | —         | —            | —         |   |             |           |    |    |          |           |           |
| JHPAS-19<br>-2018 | E形推進管         | 標準管   |          | 1種       | 50、70、90  | —            | —         | — | —           | 800~3 000 |    |    |          |           |           |
|                   |               |       |          | 2種       | 50、70     |              |           |   |             |           |    |    |          |           |           |
|                   |               | 中押管   | S        | —        |           |              |           |   |             |           | —  | —  | —        | —         | 900~3 000 |
|                   |               |       | T        | 1種、2種    | 50        |              |           |   |             |           |    |    |          |           |           |
| 接続管               | NS-E          | 1種    |          | 50、70、90 | —         | —            | —         | — | 800~3 000   |           |    |    |          |           |           |
|                   |               | 2種    |          | 50、70    |           |              |           |   |             |           |    |    |          |           |           |
| JHPAS-20<br>-2006 | E形小口径推進管      | 標準管   |          | 1種       | 50、70、90  | —            | —         | — | —           | 200~ 700  |    |    |          |           |           |
|                   |               |       |          | 2種       | 50        |              |           |   |             |           |    |    |          |           |           |
|                   |               | 短管    | A、B、D    | 1種、2種    |           |              |           |   |             |           | 50 |    |          |           |           |
|                   |               |       |          | 先頭管      |           |              |           |   |             |           | C  | 1種 | 50、70、90 |           |           |
| 2種                |               | 50    |          |          |           |              |           |   |             |           |    |    |          |           |           |
| JHPAS-24<br>-2005 | NE形管<br>・NL形管 | 外圧管   |          | NE形      |           | —            | —         | — | 200~1 350   | —         |    |    |          |           |           |
|                   |               |       |          | NL形      |           |              |           |   |             |           | 3種 |    | —        | 200~1 350 |           |
| JHPAS-25<br>-2018 | NS推進管         | 標準管   |          | 1種       | 50、70、90  | —            | —         | — | —           | 800~3 000 |    |    |          |           |           |
|                   |               |       |          | 2種       | 50、70     |              |           |   |             |           |    |    |          |           |           |
|                   |               | 中押管   | S        | —        |           |              |           |   |             |           | —  | —  | —        | —         | 900~3 000 |
|                   |               |       | T        | 1種、2種    | 50        |              |           |   |             |           |    |    |          |           |           |
| 先頭管               | C             | 1種    |          | 50、70、90 | —         | —            | —         | — | 800~3 000   |           |    |    |          |           |           |
|                   |               | 2種    |          | 50、70    |           |              |           |   |             |           |    |    |          |           |           |
| JHPAS-27<br>-2006 | NS小口径推進管      | 標準管   |          | 1種       | 50、70、90  | —            | —         | — | —           | 200~ 700  |    |    |          |           |           |
|                   |               |       |          | 2種       | 50        |              |           |   |             |           |    |    |          |           |           |
|                   |               | 短管    | A、B、D    | 1種、2種    |           |              |           |   |             |           | 50 |    |          |           |           |
|                   |               |       |          | 先頭管      |           |              |           |   |             |           | C  | 1種 | 50、70、90 |           |           |
| 2種                |               | 50    |          |          |           |              |           |   |             |           |    |    |          |           |           |
| JHPAS-28<br>-2000 | 外圧管NB形        | 外圧管   | 1種、2種    |          | —         | —            | 150~ 900  | — | —           | —         |    |    |          |           |           |
| JHPAS-31<br>-2004 | A形管           | 外圧管   |          | 1種、2種    |           | 150~1 800    | —         | — | —           | —         |    |    |          |           |           |
|                   |               |       |          | 2K       |           | 150~1 800    | —         | — | —           | —         |    |    |          |           |           |
|                   |               | 内圧管   |          | 4K       |           | 150~1 800    | —         | — | —           | —         |    |    |          |           |           |
|                   |               |       |          | 6K       |           | 150~ 800     | —         | — | —           | —         |    |    |          |           |           |
| JHPAS-32<br>-2007 | B形管           | 外圧管   |          | 1種、2種    |           | —            | 150~1 350 | — | —           | —         |    |    |          |           |           |
|                   |               |       |          | 2K       |           | —            | 150~1 350 | — | —           | —         |    |    |          |           |           |
|                   |               | 内圧管   |          | 4K       |           | —            | 150~1 350 | — | —           | —         |    |    |          |           |           |
|                   |               |       |          | 6K       |           | —            | 150~ 800  | — | —           | —         |    |    |          |           |           |
| JHPAS-34<br>-2004 | NC形管          | 外圧管   |          | 1種、2種、3種 |           | —            | —         | — | 1 500~3 000 | —         |    |    |          |           |           |
|                   |               | 内圧管   |          | 2K、4K    |           | —            | —         | — | 1 500~3 000 | —         |    |    |          |           |           |

# 3. ヒューム管の形状及び寸法

## A形管

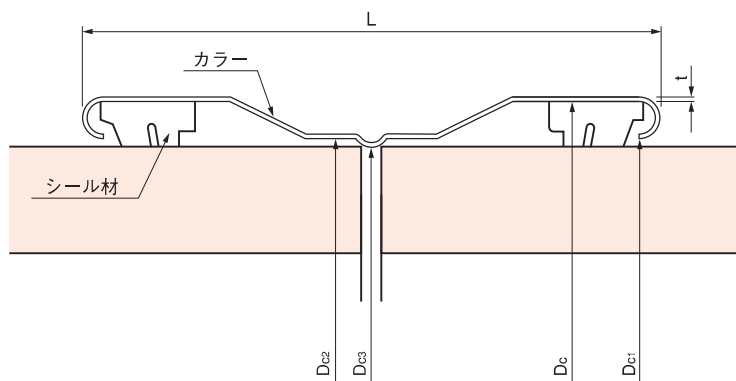


単位：mm

| 呼び径   | 管     |      |       | コンクリートカラー         |                   |                   |          | 参考質量 (kg) |     |       |
|-------|-------|------|-------|-------------------|-------------------|-------------------|----------|-----------|-----|-------|
|       | 内径 D  | 厚さ T | 有効長 L | 内径 D <sub>c</sub> | 厚さ T <sub>c</sub> | 長さ L <sub>c</sub> | ランニングス M | 管         | カラー | 計     |
| 150   | 150   | 26   | 2 000 | 226               | 28                | 150               | 12       | 70        | 8   | 78    |
| 200   | 200   | 27   |       | 278               | 30                |                   |          | 94        | 11  | 105   |
| 250   | 250   | 28   |       | 330               | 31                |                   |          | 119       | 13  | 132   |
| 300   | 300   | 30   |       | 390               | 33                |                   |          | 151       | 16  | 167   |
| 350   | 350   | 32   |       | 444               | 35                |                   |          | 187       | 20  | 207   |
| 400   | 400   | 35   |       | 500               | 38                |                   |          | 283       | 24  | 307   |
| 450   | 450   | 38   | 2 430 | 556               | 42                | 200               | 15       | 347       | 39  | 386   |
| 500   | 500   | 42   |       | 614               | 46                |                   |          | 430       | 47  | 477   |
| 600   | 600   | 50   |       | 730               | 50                |                   |          | 606       | 61  | 667   |
| 700   | 700   | 58   |       | 846               | 58                |                   |          | 820       | 82  | 902   |
| 800   | 800   | 66   |       | 962               | 66                |                   |          | 1 060     | 110 | 1 170 |
| 900   | 900   | 75   |       | 1 080             | 75                |                   |          | 1 360     | 140 | 1 500 |
| 1 000 | 1 000 | 82   |       | 1 200             | 82                |                   |          | 1 660     | 200 | 1 860 |
| 1 100 | 1 100 | 88   |       | 1 312             | 88                |                   |          | 1 960     | 240 | 2 200 |
| 1 200 | 1 200 | 95   |       | 1 426             | 95                |                   |          | 2 300     | 290 | 2 590 |
| 1 350 | 1 350 | 103  |       | 1 592             | 103               |                   |          | 2 810     | 340 | 3 150 |
| 1 500 | 1 500 | 112  |       | 1 768             | 112               |                   |          | 3 380     | 410 | 3 790 |
| 1 650 | 1 650 | 120  |       | 1 934             | 120               |                   |          | 3 970     | 480 | 4 450 |
| 1 800 | 1 800 | 127  | 2 098 | 127               | 4 570             | 550               | 5 120    |           |     |       |

注) 呼び径150～350の管の有効長は990mm、呼び径400～1800の管の有効長は1200mmとすることができる。

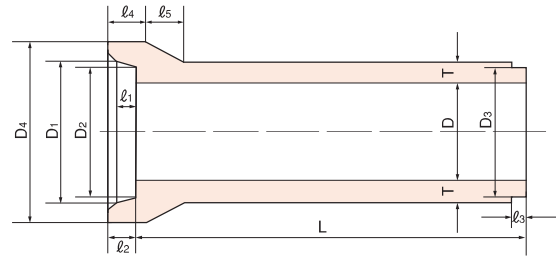
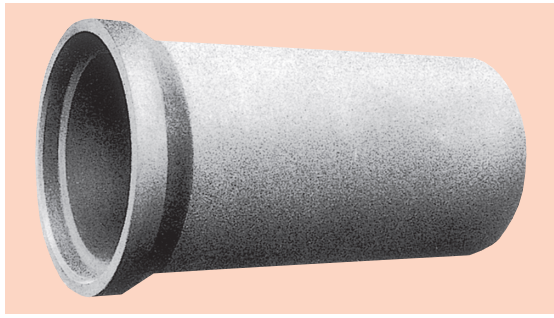
## A形管用ステンレスカラー



単位：mm

| 呼び径 | 内径 D <sub>c</sub> | $\pi(D_c+2t)$ | D <sub>c1</sub> | D <sub>c2</sub> | D <sub>c3</sub> | 厚さ t | L   |
|-----|-------------------|---------------|-----------------|-----------------|-----------------|------|-----|
| 150 | 226               | 715           | 206             | 206             | 200             | 0.8  | 150 |
| 200 | 278               | 878           | 258             | 258             | 252             |      |     |
| 250 | 330               | 1 042         | 310             | 310             | 304             |      |     |
| 300 | 384               | 1 211         | 364             | 364             | 358             |      |     |
| 350 | 438               | 1 381         | 418             | 418             | 412             |      |     |

# B形管



単位：mm

| 呼び径   | 内径<br>D | D <sub>1</sub> | D <sub>2</sub> | D <sub>3</sub> | D <sub>4</sub> | 厚さ<br>T | l <sub>1</sub> | l <sub>2</sub> | l <sub>3</sub> | l <sub>4</sub> | l <sub>5</sub> | 有効長<br>L | 参考質量<br>(kg) |       |
|-------|---------|----------------|----------------|----------------|----------------|---------|----------------|----------------|----------------|----------------|----------------|----------|--------------|-------|
| 150   | 150     | 210            | 206            | 194            | 262            | 26      | 65             | 90             | 32             | 115            | 50             | 2 000    | 77           |       |
| 200   | 200     | 262            | 258            | 246            | 316            | 27      |                |                |                | 55             | 103            |          |              |       |
| 250   | 250     | 314            | 310            | 298            | 370            | 28      |                |                |                | 60             | 131            |          |              |       |
| 300   | 300     | 368            | 364            | 350            | 424            | 30      |                |                | 120            | 165            |                |          |              |       |
| 350   | 350     | 422            | 418            | 404            | 482            | 32      |                |                |                | 65             | 204            |          |              |       |
| 400   | 400     | 478            | 474            | 460            | 544            | 35      | 70             | 95             | 36             | 125            | 70             | 2 430    | 306          |       |
| 450   | 450     | 534            | 530            | 516            | 606            | 38      |                |                |                | 75             | 373            |          |              |       |
| 500   | 500     | 592            | 588            | 574            | 672            | 42      |                |                |                | 85             | 459            |          |              |       |
| 600   | 600     | 708            | 704            | 690            | 804            | 50      |                |                | 100            | 135            | 100            |          | 660          |       |
| 700   | 700     | 824            | 820            | 802            | 936            | 58      |                |                |                | 105            | 140            |          | 115          | 899   |
| 800   | 800     | 940            | 936            | 918            | 1 068          | 66      | 80             | 110            | 40             | 150            | 130            | 2 430    | 1 170        |       |
| 900   | 900     | 1 058          | 1 054          | 1 036          | 1 204          | 75      |                |                |                | 115            | 160            |          | 150          | 1 520 |
| 1 000 | 1 000   | 1 172          | 1 168          | 1 150          | 1 332          | 82      |                |                |                | 120            | 165            |          | 165          | 1 850 |
| 1 100 | 1 100   | 1 286          | 1 282          | 1 260          | 1 458          | 88      |                |                | 100            | 125            | 175            |          | 175          | 2 190 |
| 1 200 | 1 200   | 1 400          | 1 396          | 1 374          | 1 586          | 95      |                |                |                |                | 104            |          | 130          | 185   |
| 1 350 | 1 350   | 1 566          | 1 562          | 1 540          | 1 768          | 103     | 108            | 135            | 195            | 205            | 3 190          |          |              |       |

注) 呼び径150及び200の管の有効長は500mm又は1000mm、呼び径250～350の管の有効長は1000mm、呼び径400～1350の管の有効長は1200mmとすることができる。

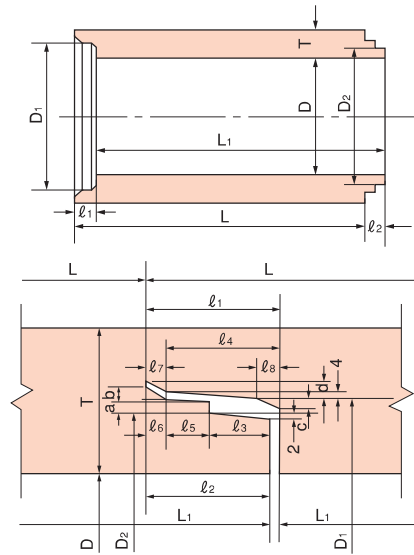
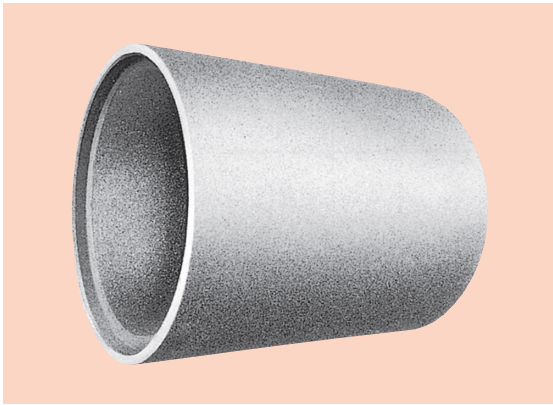
# NB形管

単位：mm

| 呼び径 | 内径<br>D | D <sub>1</sub> | D <sub>2</sub> | D <sub>3</sub> | D <sub>4</sub> | 厚さ<br>T | l <sub>1</sub> | l <sub>2</sub> | l <sub>3</sub> | l <sub>4</sub> | l <sub>5</sub> | 有効長<br>L | 参考質量<br>(kg) |       |
|-----|---------|----------------|----------------|----------------|----------------|---------|----------------|----------------|----------------|----------------|----------------|----------|--------------|-------|
| 150 | 150     | 210            | 206            | 194            | 262            | 26      | 72             | 90             | 32             | 115            | 50             | 2 000    | 77           |       |
| 200 | 200     | 262            | 258            | 246            | 316            | 27      |                |                |                | 55             | 103            |          |              |       |
| 250 | 250     | 314            | 310            | 298            | 370            | 28      |                |                |                | 60             | 131            |          |              |       |
| 300 | 300     | 368            | 364            | 350            | 424            | 30      |                |                | 120            | 165            |                |          |              |       |
| 350 | 350     | 422            | 418            | 404            | 482            | 32      |                |                |                | 65             | 204            |          |              |       |
| 400 | 400     | 478            | 474            | 460            | 544            | 35      | 76             | 95             | 36             | 125            | 70             | 2 430    | 306          |       |
| 450 | 450     | 534            | 530            | 516            | 606            | 38      |                |                |                | 75             | 373            |          |              |       |
| 500 | 500     | 592            | 588            | 574            | 672            | 42      |                |                |                | 85             | 459            |          |              |       |
| 600 | 600     | 708            | 704            | 690            | 804            | 50      |                |                | 100            | 135            | 100            |          | 660          |       |
| 700 | 700     | 824            | 820            | 802            | 936            | 58      |                |                |                | 105            | 140            |          | 115          | 899   |
| 800 | 800     | 940            | 936            | 918            | 1 068          | 66      | 86             | 110            | 40             | 150            | 130            | 2 430    | 1 170        |       |
| 900 | 900     | 1 058          | 1 054          | 1 036          | 1 204          | 75      |                |                |                | 115            | 160            |          | 150          | 1 520 |

注) 呼び径150及び200の管の有効長は500mm又は1000mm、呼び径250～350の管の有効長は1000mm、呼び径400～900の管の有効長は1200mmとすることができる。

# NC形管



単位：mm

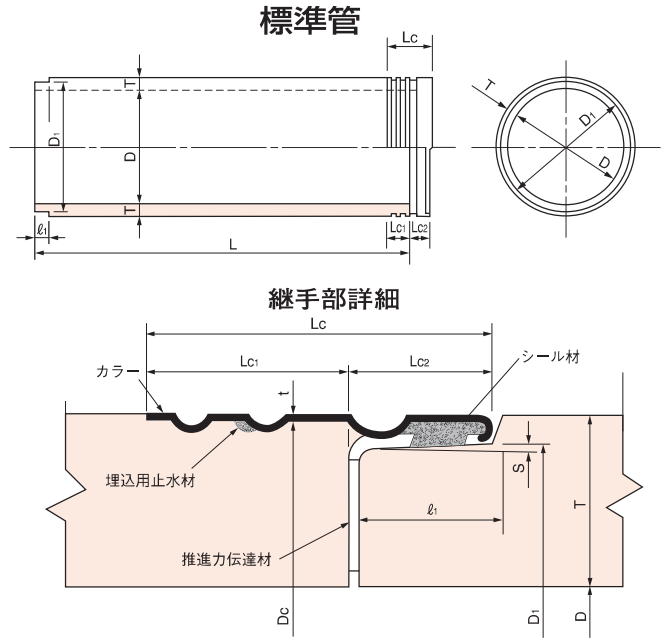
| 呼び径   | 内径<br>D | D <sub>1</sub> | D <sub>2</sub> | 厚さ<br>T | l <sub>1</sub> | l <sub>2</sub> | l <sub>3</sub> | l <sub>4</sub> | l <sub>5</sub> | l <sub>6</sub> ・l <sub>7</sub> | l <sub>8</sub> | a  | b  | c  | d  | 有効長<br>L | L <sub>1</sub> | 参考質量<br>(kg) |
|-------|---------|----------------|----------------|---------|----------------|----------------|----------------|----------------|----------------|--------------------------------|----------------|----|----|----|----|----------|----------------|--------------|
| 1 500 | 1 500   | 1 632          | 1 598          | 140     |                |                |                |                |                |                                |                |    |    |    |    |          |                | 4 050        |
| 1 650 | 1 650   | 1 792          | 1 758          | 150     |                |                |                |                |                |                                |                |    |    |    |    |          |                | 4 760        |
| 1 800 | 1 800   | 1 950          | 1 916          | 160     | 120            | 115            | 55             | 105            | 45             |                                | 25             | 10 |    | 9  |    |          |                | 5 530        |
| 2 000 | 2 000   | 2 164          | 2 130          | 175     |                |                |                |                |                |                                |                |    |    |    |    |          |                | 6 710        |
| 2 200 | 2 200   | 2 378          | 2 344          | 190     |                |                |                |                |                | 15                             |                |    | 12 |    | 12 | 2 300    | 2 295          | 8 010        |
| 2 400 | 2 400   | 2 594          | 2 550          | 205     |                |                |                |                |                |                                |                |    |    |    |    |          |                | 9 400        |
| 2 600 | 2 600   | 2 808          | 2 764          | 220     |                |                |                |                |                |                                |                |    |    |    |    |          |                | 10 900       |
| 2 800 | 2 800   | 3 022          | 2 978          | 235     | 135            | 130            | 65             | 120            | 50             |                                | 30             | 12 |    | 12 |    |          |                | 12 600       |
| 3 000 | 3 000   | 3 236          | 3 192          | 250     |                |                |                |                |                |                                |                |    |    |    |    |          |                | 14 300       |

注) 1. 呼び径1500～1800の管の有効長は1080mmとすることができる。

# E形小口径推進管

| 種類   |    | 外圧強さ      | 圧縮強度      | 継手性能 | 記号        | 呼び径の範囲  |
|------|----|-----------|-----------|------|-----------|---------|
| 形状   | 種類 |           |           |      |           |         |
| 標準管  | 1種 | 50        | 70        | SJS  | E SJS 51  | 200~700 |
|      |    |           |           |      | E SJS 71  |         |
|      |    |           |           |      | E SJS 91  |         |
| 2種   | 50 | E SJS 52  |           |      |           |         |
|      |    | E SJS-A51 |           |      |           |         |
| 短管   | A  | 50        | E SJS-A52 |      |           |         |
|      | B  | 50        | E SJS-B51 |      |           |         |
| 先頭管C | 1種 | 50        | 70        | SJS  | E SJS-B52 | 200~700 |
|      |    |           |           |      | E C51     |         |
| 短管D  | 1種 | 50        | 90        | SJS  | E C71     |         |
|      |    |           |           |      | E C91     |         |
|      |    |           |           |      | E C52     |         |
| 2種   | 50 | E D51     |           |      |           |         |
|      |    | E D52     |           |      |           |         |

- 注) 1. 耐水圧=0.1MPa  
 2. JSWAS A-6に登録された形状については、継手性能区分を示すSJSを表示する。  
 3. 先頭管Cは既存の先導体(T形カラー用)との接続のため使用する。  
 4. 短管Dは先頭管Cとの接合に使用する。

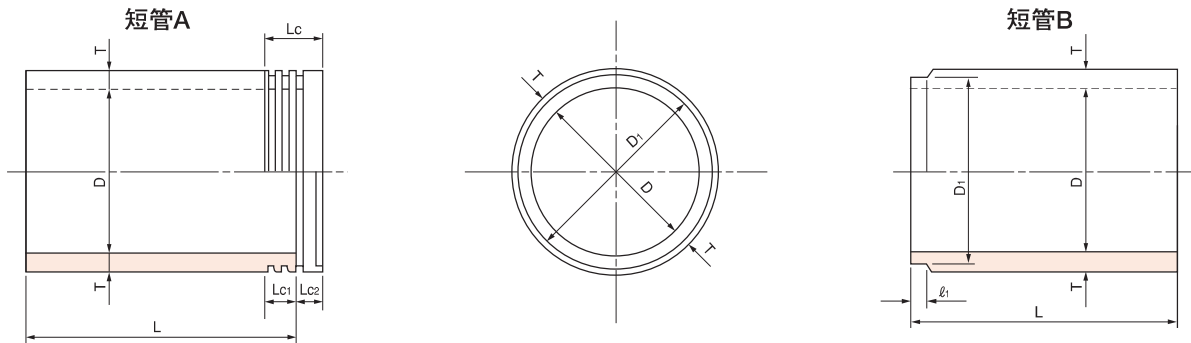


単位: mm

| 呼び径 | 内径 D | D <sub>1</sub> | $\pi D_1$ | 厚さ T | 有効長 L | $l_1$ | S   | Lc  | Lc <sub>1</sub> | Lc <sub>2</sub> | t   | Dc  | $\pi(Dc+2t)$ | 参考質量 (kg) |
|-----|------|----------------|-----------|------|-------|-------|-----|-----|-----------------|-----------------|-----|-----|--------------|-----------|
| 200 | 200  | 298            | 936       | 59   | 2 000 | 51    | 1.5 | 120 | 70              | 50              | 1.5 | 313 | 993          | 236       |
| 250 | 250  | 340            | 1 068     | 55   |       |       |     |     |                 |                 |     | 409 | 1 294        | 315       |
| 300 | 300  | 394            | 1 238     | 57   | 2 430 | 81    | 2.5 | 170 | 90              | 80              | 2.0 | 465 | 1 470        | 462       |
| 350 | 350  | 450            | 1 414     | 60   |       |       |     |     |                 |                 |     | 521 | 1 646        | 548       |
| 400 | 400  | 506            | 1 590     | 63   |       |       |     |     |                 |                 |     | 579 | 1 828        | 651       |
| 450 | 450  | 564            | 1 772     | 67   |       |       |     |     |                 |                 |     | 635 | 2 004        | 749       |
| 500 | 500  | 620            | 1 948     | 70   |       |       |     |     |                 |                 |     | 754 | 2 381        | 1 030     |
| 600 | 600  | 736            | 2 312     | 80   |       |       |     |     |                 |                 |     | 874 | 2 758        | 1 340     |
| 700 | 700  | 856            | 2 689     | 90   |       |       |     |     |                 |                 |     |     |              |           |

- 注) 1. 呼び径200~300の管の有効長は1000mm、呼び径350~700の管の有効長は1200mmとすることができる。  
 2. 標準管の形状はカラーなしとすることができる。

## 短管A、B



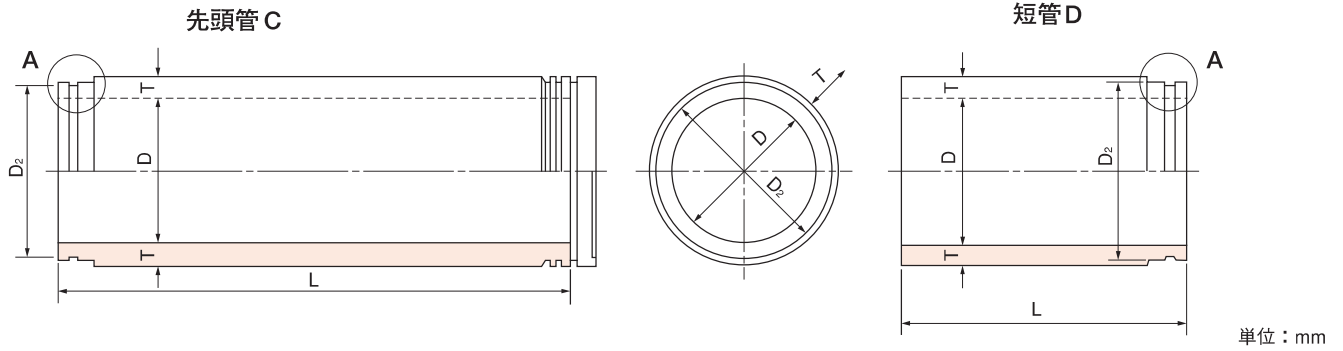
単位: mm

| 呼び径 | 内径 D | D <sub>1</sub> | 厚さ T | 有効長 L | 参考質量 (kg) |     |
|-----|------|----------------|------|-------|-----------|-----|
|     |      |                |      |       | 短管A       | 短管B |
| 200 | 200  | 298            | 59   | 990   | 119       | 117 |
| 250 | 250  | 340            | 55   |       | 131       | 129 |
| 300 | 300  | 394            | 57   |       | 159       | 156 |
| 350 | 350  | 450            | 60   | 1 200 | 232       | 230 |
| 400 | 400  | 506            | 63   |       | 276       | 272 |
| 450 | 450  | 564            | 67   |       | 327       | 324 |
| 500 | 500  | 620            | 70   |       | 376       | 373 |
| 600 | 600  | 736            | 80   |       | 517       | 510 |
| 700 | 700  | 856            | 90   |       | 673       | 665 |

- 注) その他の寸法については標準管に準ずる。

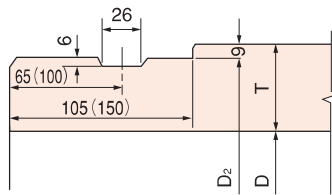


## 先頭管C及び短管D



単位：mm

A部詳細



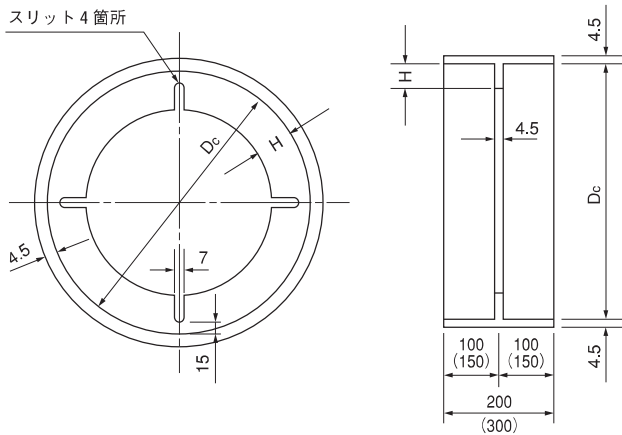
注) ( )内は、呼び径600及び700の寸法。

| 呼び径 | 内径<br>D | D <sub>2</sub> | $\pi(D_2-2 \times 6)$ | 厚さ<br>T | 有効長 L |       | 参考質量 (kg) |      |
|-----|---------|----------------|-----------------------|---------|-------|-------|-----------|------|
|     |         |                |                       |         | 先頭管C  | 短管 D  | 先頭管C      | 短管 D |
| 200 | 200     | 300            | 905                   | 59      |       |       | 236       | 117  |
| 250 | 250     | 342            | 1 037                 | 55      | 1 940 | 990   | 260       | 129  |
| 300 | 300     | 396            | 1 206                 | 57      |       |       | 315       | 156  |
| 350 | 350     | 452            | 1 382                 | 60      |       |       | 462       | 230  |
| 400 | 400     | 508            | 1 558                 | 63      | 2 370 | 1 200 | 548       | 272  |
| 450 | 450     | 566            | 1 740                 | 67      |       |       | 651       | 324  |
| 500 | 500     | 622            | 1 916                 | 70      |       |       | 749       | 373  |
| 600 | 600     | 742            | 2 293                 | 80      | 2 340 | 1 200 | 1 030     | 510  |
| 700 | 700     | 862            | 2 670                 | 90      |       |       | 1 340     | 665  |

注) 先頭管の有効長は、呼び径200～300については1000mm、呼び径350～700については1200mmとすることができる。

## 先頭管C及び短管Dに用いるカラー

カラー



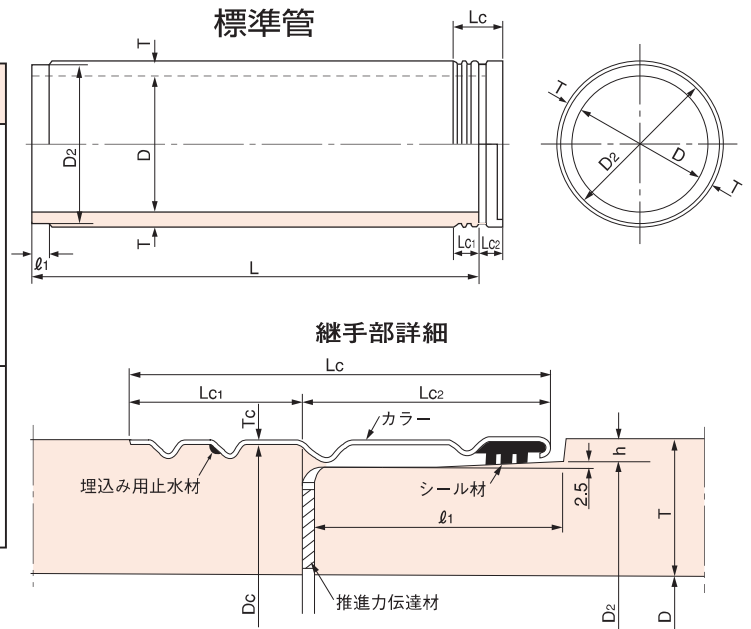
単位：mm

| 呼び径 | D <sub>c</sub> | H  | 参考質量<br>(kg) |
|-----|----------------|----|--------------|
| 200 | 307            | 50 | 9            |
| 250 | 349            | 46 | 10           |
| 300 | 403            | 48 | 11           |
| 350 | 459            | 51 | 13           |
| 400 | 515            | 54 | 15           |
| 450 | 573            | 58 | 17           |
| 500 | 629            | 61 | 18           |
| 600 | 749            | 71 | 31           |
| 700 | 869            | 81 | 37           |

注) 1. ( )内は、呼び径600及び700の寸法。  
2. スリットは、呼び径600、700のみに設ける。

# NS小口径推進管

| 形状   | 種類   |        | 継手性能   | 記号         | 呼び径の範囲  |
|------|------|--------|--------|------------|---------|
|      | 外圧強さ | 圧縮強度   |        |            |         |
| 標準管  | 1種   | 50     | SJB    | NS SJB 51  | 200~700 |
|      |      | 70     |        | NS SJB 71  |         |
|      |      | 90     |        | NS SJB 91  |         |
| 短管   | A    | 50     |        | NS SJB 52  |         |
|      |      | 50     |        | NS SJB-A51 |         |
|      | B    | 50     |        | NS SJB-A52 |         |
|      |      | 50     |        | NS SJB-B51 |         |
| 先頭管C | 1種   | 50     |        | NS SJB-B52 |         |
|      |      | 70     |        | NS C51     |         |
| 90   |      | NS C71 |        |            |         |
| 短管D  | 2種   | 50     | NS C91 |            |         |
|      |      | 50     | NS C52 |            |         |
| 短管D  | 2種   | 50     | NS D51 |            |         |
|      |      | 50     | NS D52 |            |         |



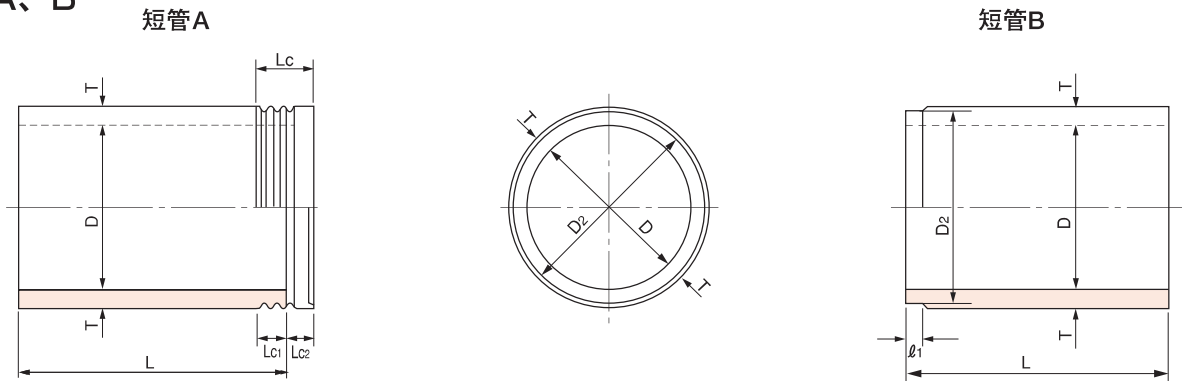
- 注) 1. 耐水圧=0.2MPa  
 2. JSWAS A-6に登録された形状については、継手性能区分を示すSJBを表示する。  
 3. 先頭管Cは既存の先導体(T形カラー用)との接続のため使用する。  
 4. 短管Dは先頭管Cとの接合に使用する。

単位: mm

| 呼び径 | 内径 D | D <sub>2</sub> | $\pi D_2$ | h  | 厚さ T | 有効長 L | $l_1$ | Lc  | Lc <sub>1</sub> | Lc <sub>2</sub> | Tc  | Dc  | 参考質量 (kg) |     |
|-----|------|----------------|-----------|----|------|-------|-------|-----|-----------------|-----------------|-----|-----|-----------|-----|
| 200 | 200  | 300            | 942       | 9  | 59   | 2 000 | 102   | 170 | 70              | 100             | 1.5 | 314 | 236       |     |
| 250 | 250  | 342            | 1 074     |    | 55   |       |       |     |                 |                 |     |     | 356       | 260 |
| 300 | 300  | 396            | 1 244     |    | 57   |       |       |     |                 |                 |     |     | 410       | 315 |
| 350 | 350  | 452            | 1 420     |    | 60   |       |       |     |                 |                 |     |     | 466       | 462 |
| 400 | 400  | 508            | 1 596     |    | 63   |       |       |     |                 |                 |     |     | 522       | 548 |
| 450 | 450  | 566            | 1 778     |    | 67   |       |       |     |                 |                 |     |     | 580       | 651 |
| 500 | 500  | 622            | 1 954     | 12 | 70   | 2 430 | 112   | 200 | 90              | 110             | 2.0 | 755 | 1 030     |     |
| 600 | 600  | 736            | 2 312     |    | 80   |       |       |     |                 |                 |     | 875 | 1 340     |     |
| 700 | 700  | 856            | 2 689     |    | 90   |       |       |     |                 |                 |     |     |           |     |

- 注) 1. 呼び径200~300の管の有効長は1000mm、呼び径350~700の管の有効長は1200mmとすることができる。  
 2. 標準管の形状はカラーなしとすることができる。

## 短管A、B

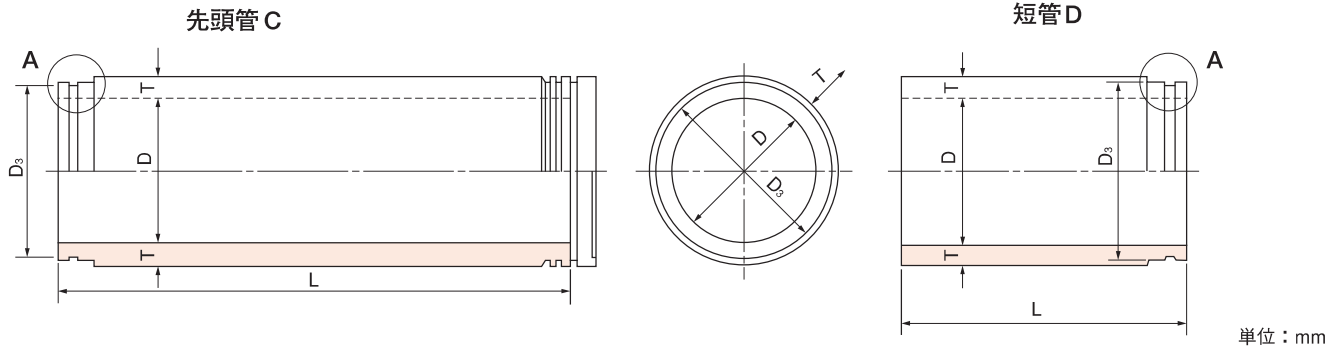


単位: mm

| 呼び径 | 内径 D | D <sub>2</sub> | 厚さ T | 有効長 L | 参考質量 (kg) |     |
|-----|------|----------------|------|-------|-----------|-----|
|     |      |                |      |       | 短管A       | 短管B |
| 200 | 200  | 300            | 59   | 990   | 119       | 117 |
| 250 | 250  | 342            | 55   |       | 131       | 129 |
| 300 | 300  | 396            | 57   |       | 159       | 156 |
| 350 | 350  | 452            | 60   | 1 200 | 232       | 230 |
| 400 | 400  | 508            | 63   |       | 276       | 272 |
| 450 | 450  | 566            | 67   |       | 327       | 324 |
| 500 | 500  | 622            | 70   |       | 376       | 373 |
| 600 | 600  | 736            | 80   |       | 517       | 510 |
| 700 | 700  | 856            | 90   |       | 673       | 665 |

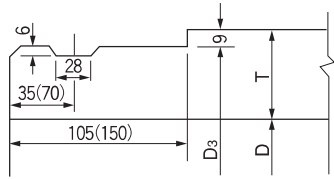
- 注) その他の寸法については標準管に準ずる。

## 先頭管C及び短管D



単位：mm

A部詳細



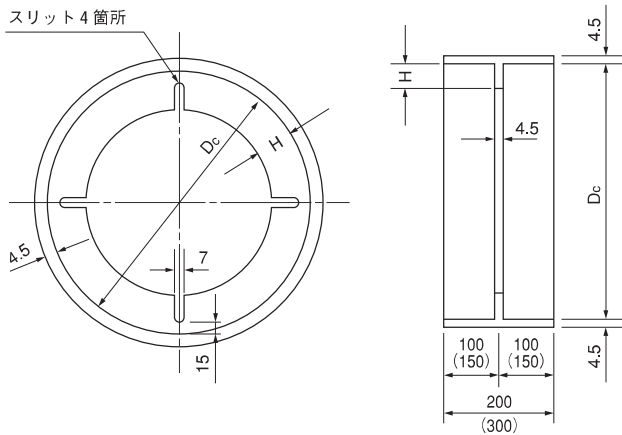
注) ( )内は、呼び径600及び700の寸法。

| 呼び径 | 内径<br>D | D <sub>3</sub> | $\pi(D_3-2 \times 6)$ | 厚さ<br>T | 有効長 L |       | 参考質量 (kg) |      |
|-----|---------|----------------|-----------------------|---------|-------|-------|-----------|------|
|     |         |                |                       |         | 先頭管C  | 短管 D  | 先頭管C      | 短管 D |
| 200 | 200     | 300            | 905                   | 59      |       |       | 230       | 114  |
| 250 | 250     | 342            | 1 037                 | 55      | 1 890 | 940   | 253       | 125  |
| 300 | 300     | 396            | 1 206                 | 57      |       |       | 307       | 152  |
| 350 | 350     | 452            | 1 382                 | 60      |       |       | 452       | 224  |
| 400 | 400     | 508            | 1 558                 | 63      | 2 320 | 1 150 | 536       | 265  |
| 450 | 450     | 566            | 1 740                 | 67      |       |       | 637       | 315  |
| 500 | 500     | 622            | 1 916                 | 70      |       |       | 733       | 363  |
| 600 | 600     | 742            | 2 293                 | 80      | 2 310 | 1 150 | 1 020     | 507  |
| 700 | 700     | 862            | 2 670                 | 90      |       |       | 1 320     | 657  |

注) 先頭管の有効長は、呼び径200～300については940mm、呼び径350～700については1150mmとすることができる。

## 先頭管C及び短管Dに用いるカラー

カラー



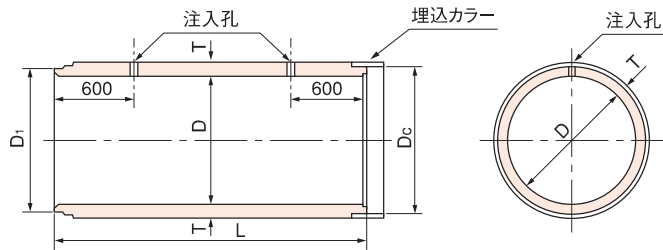
単位：mm

| 呼び径 | D <sub>c</sub> | H  | 参考質量 (kg) |
|-----|----------------|----|-----------|
| 200 | 307            | 50 | 9         |
| 250 | 349            | 46 | 10        |
| 300 | 403            | 48 | 11        |
| 350 | 459            | 51 | 13        |
| 400 | 515            | 54 | 15        |
| 450 | 573            | 58 | 17        |
| 500 | 629            | 61 | 18        |
| 600 | 749            | 71 | 31        |
| 700 | 869            | 81 | 37        |

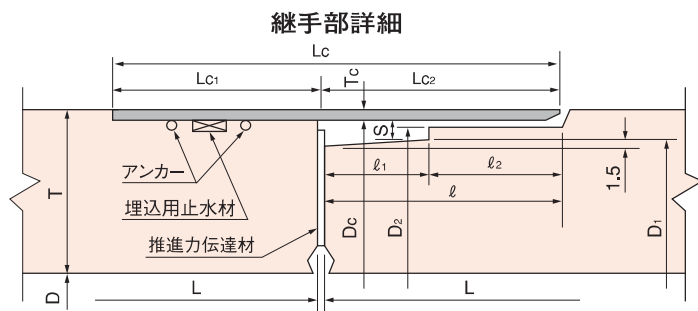
注) 1. ( )内は、呼び径600及び700の寸法。  
2. スリットは、呼び径600、700のみに設ける。

# E形推進管

| 種類  |      | 種類      |                       |                 |         | 種類の記号         | 呼び径の範囲        |              |
|-----|------|---------|-----------------------|-----------------|---------|---------------|---------------|--------------|
| 形状  | 内外圧  | 外圧強さ    | 内圧強さ                  | 継手性能            | 圧縮強度    |               |               |              |
| 標準管 | 外圧管  | 1種      | —                     | JA<br>(0.1MPa)  | 50      | E JA 51       | 800~<br>3 000 |              |
|     |      |         |                       |                 | 70      | E JA 71       |               |              |
|     |      | 90      | E 91                  |                 |         |               |               |              |
|     |      | 2種      | 50                    |                 | E JA 52 |               |               |              |
|     | 70   | E JA 72 |                       |                 |         |               |               |              |
|     | 内圧管  | 1種      | AW2<br>(0.2MPa)       |                 | 50      | E AW2 JA 51   |               |              |
|     |      |         |                       |                 | 70      | E AW2 JA 71   |               |              |
|     |      | 2種      | AW4<br>(0.4MPa)       |                 | 50      | E AW4 JA 51   |               |              |
| 70  |      |         |                       | E AW4 JA 71     |         |               |               |              |
| 中押管 | 内外圧管 | —       | —                     | —               | E JAS   | 900~<br>3 000 |               |              |
|     |      |         |                       | 1種              | AW2     |               | 50            | E AW2 JAT 51 |
|     |      |         |                       | 2種              | AW4     |               | 50            | E AW4 JAT 52 |
|     |      |         |                       | —               | —       |               | —             | —            |
| 接続管 | 外圧管  | —       | JA<br>(0.1MPa)<br>と同等 | 50              | NS-E 51 | 800~<br>3 000 |               |              |
|     |      |         |                       | 70              | NS-E 71 |               |               |              |
|     |      |         |                       | 90              | NS-E 91 |               |               |              |
|     |      |         |                       | 2種              | 50      |               | NS-E 52       |              |
|     | 70   | NS-E 72 |                       |                 |         |               |               |              |
|     | 内圧管  | 1種      |                       | AW2<br>(0.2MPa) | 50      |               | NS-E AW2 51   |              |
|     |      |         |                       |                 | 70      |               | NS-E AW2 71   |              |
|     |      | 2種      |                       | AW4<br>(0.4MPa) | 50      |               | NS-E AW4 52   |              |
|     |      |         |                       |                 | 70      |               | NS-E AW4 72   |              |



## 標準管



単位: mm

| 呼び径   | 内径 D  | D <sub>1</sub> | D <sub>2</sub> | 厚さ T | 有効長 L  | l <sub>1</sub> | l <sub>2</sub> | l   | S | LC <sub>1</sub> | LC <sub>2</sub> | LC  | Tc  | Dc  | 参考質量 (kg) |
|-------|-------|----------------|----------------|------|--------|----------------|----------------|-----|---|-----------------|-----------------|-----|-----|-----|-----------|
| 800   | 800   | 933            | 942            | 80   | 2 430  | 60             | 72             | 132 | 9 | 120             | 130             | 250 | 4.5 | 951 | 1 330     |
| 900   | 900   | 1 053          | 1 062          | 90   |        |                |                |     |   |                 |                 |     |     |     | 1 670     |
| 1 000 | 1 000 | 1 173          | 1 182          | 100  |        |                |                |     |   |                 |                 |     |     |     | 2 060     |
| 1 100 | 1 100 | 1 283          | 1 292          | 105  |        |                |                |     |   |                 |                 |     |     |     | 2 380     |
| 1 200 | 1 200 | 1 403          | 1 412          | 115  |        |                |                |     |   |                 |                 |     |     |     | 2 840     |
| 1 350 | 1 350 | 1 563          | 1 577          | 125  |        |                |                |     |   |                 |                 |     |     |     | 3 460     |
| 1 500 | 1 500 | 1 743          | 1 757          | 140  |        |                |                |     |   |                 |                 |     |     |     | 4 310     |
| 1 650 | 1 650 | 1 913          | 1 927          | 150  |        |                |                |     |   |                 |                 |     |     |     | 5 060     |
| 1 800 | 1 800 | 2 083          | 2 097          | 160  |        |                |                |     |   |                 |                 |     |     |     | 5 890     |
| 2 000 | 2 000 | 2 313          | 2 327          | 175  |        |                |                |     |   |                 |                 |     |     |     | 7 140     |
| 2 200 | 2 200 | 2 543          | 2 557          | 190  | 8 520  |                |                |     |   |                 |                 |     |     |     |           |
| 2 400 | 2 400 | 2 763          | 2 779          | 205  | 10 100 |                |                |     |   |                 |                 |     |     |     |           |
| 2 600 | 2 600 | 2 993          | 3 009          | 220  | 11 700 |                |                |     |   |                 |                 |     |     |     |           |
| 2 800 | 2 800 | 3 223          | 3 239          | 235  | 13 400 |                |                |     |   |                 |                 |     |     |     |           |
| 3 000 | 3 000 | 3 453          | 3 469          | 250  | 15 300 |                |                |     |   |                 |                 |     |     |     |           |

- 注) 1. 標準管の有効長は、1200mmとすることができる。  
 2. 標準管の形状は、カラーなしとすることができる。ただし、有効長は2430mmまたは、1200mmとする。  
 3. 呼び径1000以上の標準管には、緊結用埋込みナットをつけることができる。  
 4. 注入孔の数および、位置は必要に応じて変えることができる。

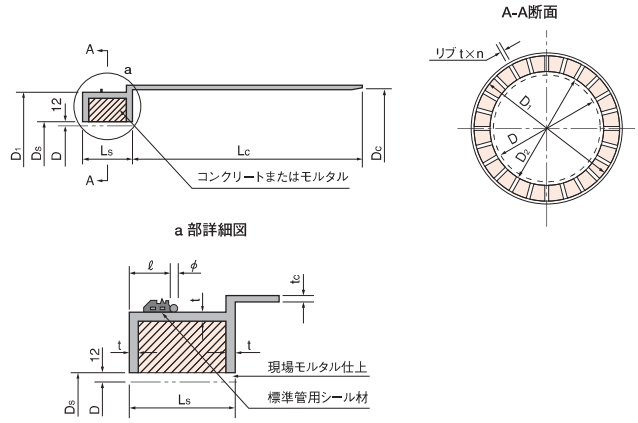
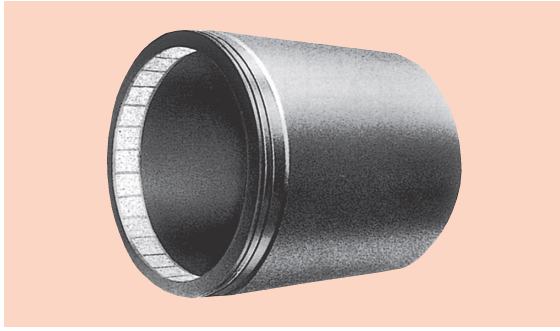
## 推進力伝達材 (参考)

単位: mm

| 呼び径   | 内径 D <sub>1</sub> | 外径 D <sub>2</sub> | 幅 T | 呼び径   | 内径 D <sub>1</sub> | 外径 D <sub>2</sub> | 幅 T | 呼び径   | 内径 D <sub>1</sub> | 外径 D <sub>2</sub> | 幅 T |
|-------|-------------------|-------------------|-----|-------|-------------------|-------------------|-----|-------|-------------------|-------------------|-----|
| 800   | 830               | 944               | 57  | 1 350 | 1 380             | 1 578             | 99  | 2 200 | 2 230             | 2 558             | 164 |
| 900   | 930               | 1 064             | 67  | 1 500 | 1 530             | 1 758             | 114 | 2 400 | 2 430             | 2 780             | 175 |
| 1 000 | 1 030             | 1 184             | 77  | 1 650 | 1 680             | 1 928             | 124 | 2 600 | 2 630             | 3 010             | 190 |
| 1 100 | 1 130             | 1 294             | 82  | 1 800 | 1 830             | 2 098             | 134 | 2 800 | 2 830             | 3 240             | 205 |
| 1 200 | 1 230             | 1 414             | 92  | 2 000 | 2 030             | 2 328             | 149 | 3 000 | 3 030             | 3 470             | 220 |

注) 厚さは、8~12mm程度。

# 中押管 S

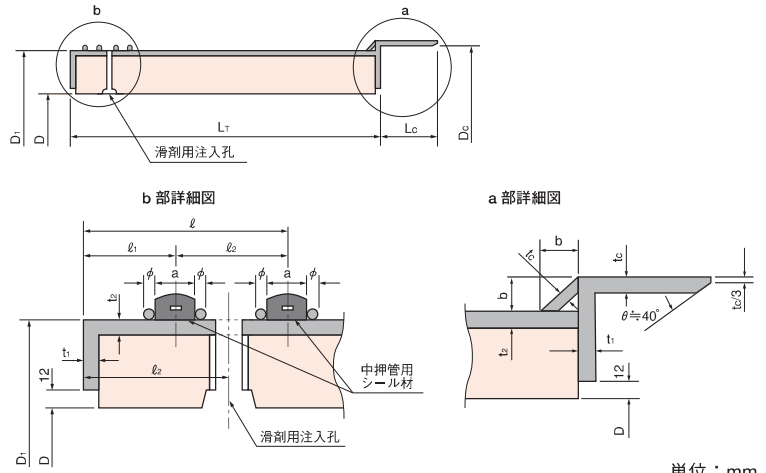
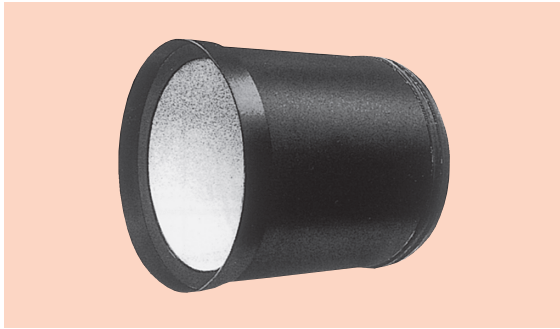


単位：mm

| 呼び径   | 内径 D  | Ds    | D1    | $\pi D_1$ | Dc    | $\pi(Dc+2tc)$ | 有効長 Ls | Lc    | l  | tc | t  | $\phi$ | リップ n(枚) | 参考質量 (kg) |
|-------|-------|-------|-------|-----------|-------|---------------|--------|-------|----|----|----|--------|----------|-----------|
| 900   | 900   | 924   | 1 053 | 3 308     | 1 062 | 3 393         |        |       |    |    |    |        | 24       | 424       |
| 1 000 | 1 000 | 1 024 | 1 173 | 3 685     | 1 182 | 3 770         | 150    | 1 100 |    | 9  | 16 | 6      | 28       | 494       |
| 1 100 | 1 100 | 1 124 | 1 283 | 4 031     | 1 292 | 4 115         |        |       |    |    |    |        | 32       | 552       |
| 1 200 | 1 200 | 1 224 | 1 403 | 4 408     | 1 406 | 4 492         |        |       |    |    |    |        | 36       | 773       |
| 1 350 | 1 350 | 1 374 | 1 563 | 4 910     | 1 576 | 5 027         | 155    |       | 60 |    | 19 |        | 40       | 905       |
| 1 500 | 1 500 | 1 524 | 1 743 | 5 476     | 1 756 | 5 592         |        |       |    |    |    |        | 44       | 1 060     |
| 1 650 | 1 650 | 1 674 | 1 913 | 6 010     | 1 926 | 6 126         |        |       |    | 12 |    |        | 48       | 1 250     |
| 1 800 | 1 800 | 1 824 | 2 083 | 6 544     | 2 096 | 6 660         | 160    | 1 150 |    |    | 22 |        | 52       | 1 440     |
| 2 000 | 2 000 | 2 024 | 2 313 | 7 267     | 2 326 | 7 383         |        |       |    |    |    |        | 58       | 1 670     |
| 2 200 | 2 200 | 2 224 | 2 543 | 7 989     | 2 556 | 8 105         |        |       |    |    |    |        | 64       | 1 900     |
| 2 400 | 2 400 | 2 424 | 2 763 | 8 680     | 2 778 | 8 828         |        |       |    |    |    |        | 72       | 2 680     |
| 2 600 | 2 600 | 2 624 | 2 993 | 9 403     | 3 008 | 9 550         |        |       |    |    |    |        | 78       | 3 000     |
| 2 800 | 2 800 | 2 824 | 3 223 | 10 125    | 3 238 | 10 273        | 180    | 1 200 | 70 | 16 | 25 |        | 84       | 3 360     |
| 3 000 | 3 000 | 3 024 | 3 453 | 10 848    | 3 468 | 10 996        |        |       |    |    |    |        | 90       | 3 670     |

注) 呼び径900は、JHPAS-19。

# 中押管 T

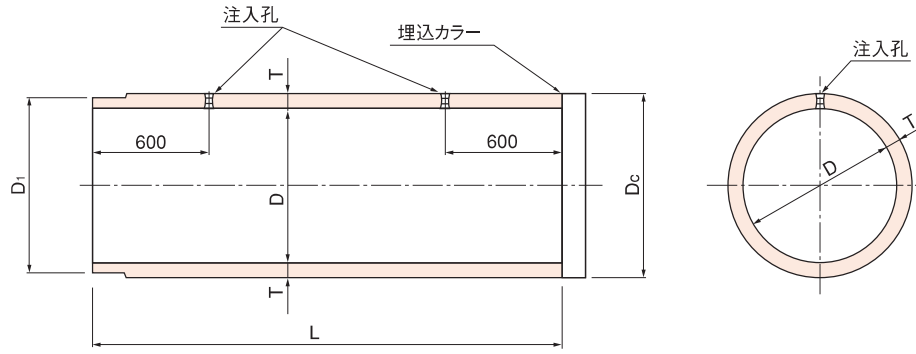


単位：mm

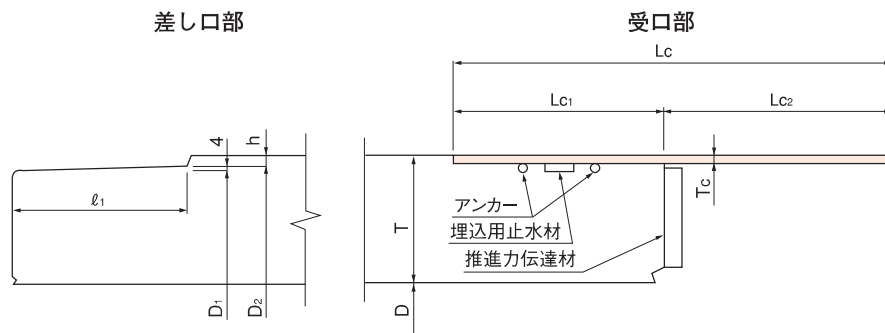
| 呼び径   | 内径 D  | D1    | $\pi D_1$ | Dc    | $\pi(Dc+2tc)$ | 有効長 Ls | Lc  | l   | l1 | l2 | l3    | a  | b  | tc  | t1 | t2 | $\phi$ | 参考質量 (kg) |
|-------|-------|-------|-----------|-------|---------------|--------|-----|-----|----|----|-------|----|----|-----|----|----|--------|-----------|
| 900   | 900   | 1 044 | 3 280     | 1 071 | 3 393         |        |     |     |    |    |       |    |    |     |    |    |        | 780       |
| 1 000 | 1 000 | 1 164 | 3 657     | 1 191 | 3 770         | 1 150  |     | 125 | 60 | 65 | 92.5  | 26 | 18 | 4.5 |    |    | 6      | 968       |
| 1 100 | 1 100 | 1 274 | 4 002     | 1 301 | 4 115         |        |     |     |    |    |       |    | 21 |     | 9  |    |        | 1 120     |
| 1 200 | 1 200 | 1 388 | 4 361     | 1 421 | 4 492         |        |     |     |    |    |       |    |    |     |    |    |        | 1 300     |
| 1 350 | 1 350 | 1 551 | 4 873     | 1 588 | 5 027         |        |     |     |    |    |       |    |    |     |    |    |        | 1 620     |
| 1 500 | 1 500 | 1 731 | 5 438     | 1 768 | 5 592         |        |     |     |    |    |       |    |    |     |    |    |        | 2 040     |
| 1 650 | 1 650 | 1 901 | 5 972     | 1 938 | 6 126         |        |     |     |    |    |       |    |    |     |    |    |        | 2 430     |
| 1 800 | 1 800 | 2 071 | 6 506     | 2 108 | 6 660         | 1 200  |     | 140 | 65 | 75 | 102.5 | 30 | 24 | 6   |    |    |        | 2 840     |
| 2 000 | 2 000 | 2 301 | 7 229     | 2 338 | 7 383         |        |     |     |    |    |       |    |    |     |    |    |        | 3 460     |
| 2 200 | 2 200 | 2 531 | 7 951     | 2 568 | 8 105         |        |     |     |    |    |       |    |    |     |    |    |        | 4 150     |
| 2 400 | 2 400 | 2 749 | 8 636     | 2 792 | 8 828         |        |     |     |    |    |       |    |    |     | 12 |    |        | 5 140     |
| 2 600 | 2 600 | 2 979 | 9 359     | 3 022 | 9 550         |        |     |     |    |    |       |    |    |     |    |    |        | 5 990     |
| 2 800 | 2 800 | 3 209 | 10 081    | 3 252 | 10 273        | 1 250  | 150 | 150 | 70 | 80 | 110   | 34 | 30 | 9   |    | 9  |        | 6 900     |
| 3 000 | 3 000 | 3 439 | 10 804    | 3 482 | 10 996        |        |     |     |    |    |       |    |    |     |    |    |        | 7 880     |

注) 呼び径900は、JHPAS-19。

# 接続管



## 継手部詳細



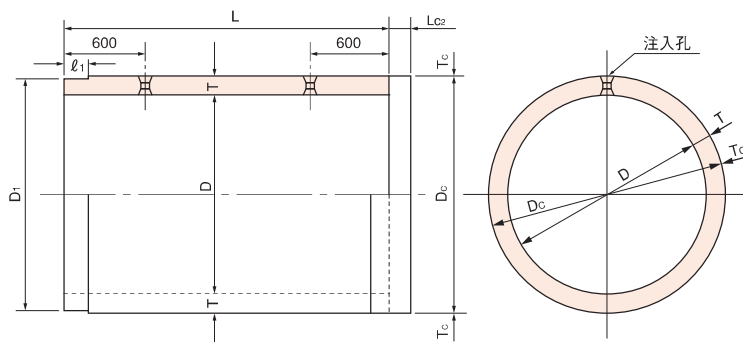
単位：mm

| 呼び径   | D <sub>1</sub> | D <sub>2</sub> | $\pi D_2$ | 厚さ<br>T | 有効長 <sup>(注)</sup><br>L | l <sub>1</sub> | h     | Lc <sub>1</sub> | Lc <sub>2</sub> | Lc    | Tc     | Dc     | $\pi(Dc+2Tc)$ | 参考質量<br>(kg) |
|-------|----------------|----------------|-----------|---------|-------------------------|----------------|-------|-----------------|-----------------|-------|--------|--------|---------------|--------------|
| 800   | 930            | 938            | 2 947     | 80      | 2 430                   | 172            | 11    |                 |                 |       | 4.5    | 951    | 3 016         | 1 330        |
| 900   | 1 050          | 1 058          | 3 324     | 90      |                         |                |       |                 |                 |       |        | 1 071  | 3 393         | 1 670        |
| 1 000 | 1 170          | 1 178          | 3 701     | 100     |                         |                |       |                 |                 |       |        | 1 191  | 3 770         | 2 060        |
| 1 100 | 1 280          | 1 288          | 4 046     | 105     |                         |                |       |                 |                 |       |        | 1 301  | 4 115         | 2 380        |
| 1 200 | 1 400          | 1 408          | 4 423     | 115     |                         |                | 120   | 130             | 250             | 6     | 1 421  | 4 492  | 2 840         |              |
| 1 350 | 1 560          | 1 568          | 4 926     | 125     |                         |                |       |                 |                 |       | 1 588  | 5 027  | 3 460         |              |
| 1 500 | 1 740          | 1 748          | 5 492     | 140     |                         |                |       |                 |                 |       | 1 768  | 5 592  | 4 310         |              |
| 1 650 | 1 910          | 1 918          | 6 026     | 150     |                         |                |       |                 |                 |       | 1 938  | 6 126  | 5 060         |              |
| 1 800 | 2 080          | 2 088          | 6 560     | 160     |                         |                |       |                 |                 |       | 2 108  | 6 660  | 5 890         |              |
| 2 000 | 2 310          | 2 318          | 7 282     | 175     |                         |                |       |                 |                 |       | 2 338  | 7 383  | 7 140         |              |
| 2 200 | 2 540          | 2 548          | 8 005     | 190     | 2 568                   | 8 105          | 8 520 |                 |                 |       |        |        |               |              |
| 2 400 | 2 760          | 2 768          | 8 696     | 205     | 21                      | 150            | 150   | 300             | 9               | 2 792 | 8 828  | 10 100 |               |              |
| 2 600 | 2 990          | 2 998          | 9 418     | 220     |                         |                |       |                 |                 | 3 022 | 9 550  | 11 700 |               |              |
| 2 800 | 3 220          | 3 228          | 10 141    | 235     |                         |                |       |                 |                 | 3 252 | 10 273 | 13 400 |               |              |
| 3 000 | 3 450          | 3 458          | 10 864    | 250     |                         |                |       |                 |                 | 3 482 | 10 996 | 15 300 |               |              |

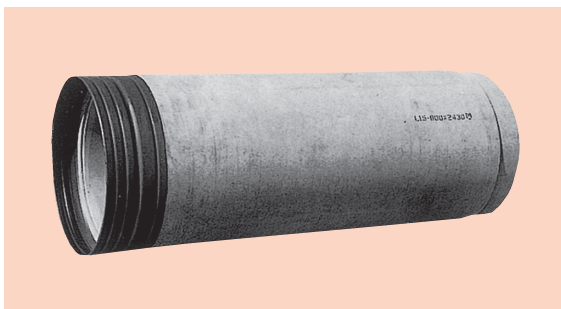
- 注) 1. 標準管の有効長は、1200mmとすることができる。  
 2. 呼び径1000以上の標準管には、緊結用埋込みナットをつけることができる。

# NS推進管

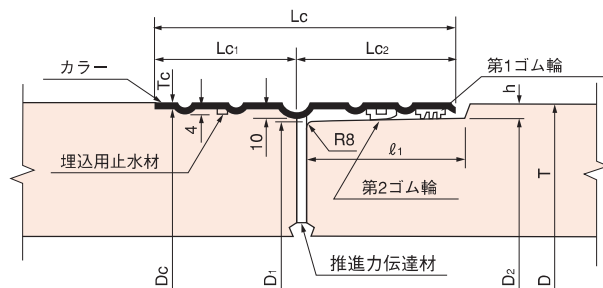
| 形状  | 種類       |          |                       |                 | 種類<br>の記号 | 呼び径<br>の範囲    |               |               |
|-----|----------|----------|-----------------------|-----------------|-----------|---------------|---------------|---------------|
|     | 内外圧      | 外圧<br>強さ | 内圧<br>強さ              | 継手<br>性能        |           |               |               |               |
| 標準管 | 外圧管      | 1種       | —                     | JC<br>(0.2MPa)  | 50        | NS JC 51      | 800~<br>3 000 |               |
|     |          |          |                       |                 | 70        | NS JC 71      |               |               |
|     |          | 90       | NS 91                 |                 |           |               |               |               |
|     |          | 2種       | 50                    |                 | NS JC 52  |               |               |               |
|     | 70       | NS JC 72 |                       |                 |           |               |               |               |
|     | 内圧管      | 1種       | AW2<br>(0.2MPa)       |                 | 50        | NS AW2 JC 51  |               |               |
|     |          |          |                       |                 | 70        | NS AW2 JC 71  |               |               |
|     |          | 2種       | AW4<br>(0.4MPa)       |                 | 50        | NS AW4 JC 52  |               |               |
| 70  |          |          |                       | NS AW4 JC 72    |           |               |               |               |
| 中押管 | 内外<br>圧管 | —        | —                     | —               | NS JCS    | 900~<br>3 000 |               |               |
|     |          |          |                       | 1種              | AW2       |               | 50            | NS AW2 JCT 51 |
|     |          |          |                       | 2種              | AW4       |               | 50            | NS AW4 JCT 52 |
|     |          |          |                       | —               | —         |               | —             | —             |
| 接続管 | 外圧管      | —        | JC<br>(0.2MPa)<br>と同等 | 50              | NS C 51   | 800~<br>3 000 |               |               |
|     |          |          |                       | 70              | NS C 71   |               |               |               |
|     |          |          |                       | 90              | NS C 91   |               |               |               |
|     |          |          |                       | 2種              | 50        |               | NS C 52       |               |
|     | 70       | NS C 72  |                       |                 |           |               |               |               |
|     | 内圧管      | 1種       |                       | AW2<br>(0.2MPa) | 50        |               | NS AW2 C 51   |               |
|     |          |          |                       |                 | 70        |               | NS AW2 C 71   |               |
|     |          | 2種       |                       | AW4<br>(0.4MPa) | 50        |               | NS AW4 C 52   |               |
| 70  |          |          | NS AW4 C 72           |                 |           |               |               |               |



## 標準管



## 継手部詳細



単位：mm

| 呼び径   | 内径<br>D | D <sub>1</sub> | D <sub>2</sub> | h   | 厚さ<br>T | 有効長<br>L | l <sub>1</sub> | Lc <sub>1</sub> | Lc <sub>2</sub> | Lc  | Tc    | Dc    | 参考質量<br>(kg) |
|-------|---------|----------------|----------------|-----|---------|----------|----------------|-----------------|-----------------|-----|-------|-------|--------------|
| 800   | 800     | 930            | 938            | 11  | 80      | 2 430    | 172            | 150             | 170             | 320 | 4.5   | 951   | 1 340        |
| 900   | 900     | 1 050          | 1 058          |     | 90      |          |                |                 |                 |     |       | 1 071 | 1 680        |
| 1 000 | 1 000   | 1 170          | 1 178          |     | 100     |          |                |                 |                 |     |       | 1 191 | 2 070        |
| 1 100 | 1 100   | 1 280          | 1 288          |     | 105     |          |                |                 |                 |     |       | 1 301 | 2 390        |
| 1 200 | 1 200   | 1 400          | 1 408          |     | 115     |          |                |                 |                 |     |       | 1 421 | 2 850        |
| 1 350 | 1 350   | 1 560          | 1 568          | 125 | 1 588   |          |                |                 |                 |     | 3 470 |       |              |
| 1 500 | 1 500   | 1 740          | 1 748          | 16  | 140     |          |                |                 |                 |     | 6     | 1 768 | 4 320        |
| 1 650 | 1 650   | 1 910          | 1 918          |     | 150     |          |                |                 |                 |     |       | 1 938 | 5 080        |
| 1 800 | 1 800   | 2 080          | 2 088          |     | 160     |          |                |                 |                 |     |       | 2 108 | 5 910        |
| 2 000 | 2 000   | 2 310          | 2 318          |     | 175     |          |                |                 |                 |     |       | 2 338 | 7 160        |
| 2 200 | 2 200   | 2 540          | 2 548          |     | 190     |          |                |                 |                 |     |       | 2 568 | 8 540        |
| 2 400 | 2 400   | 2 760          | 2 768          | 21  | 205     | 9        | 2 792          | 10 100          |                 |     |       |       |              |
| 2 600 | 2 600   | 2 990          | 2 998          |     | 220     |          | 3 022          | 11 700          |                 |     |       |       |              |
| 2 800 | 2 800   | 3 220          | 3 228          |     | 235     |          | 3 252          | 13 400          |                 |     |       |       |              |
| 3 000 | 3 000   | 3 450          | 3 458          |     | 250     |          | 3 482          | 15 300          |                 |     |       |       |              |

- 注) 1. 標準管の有効長は、1200mmとすることができる。  
 2. 標準管の形状は、カラーなしとすることができる。ただし、有効長は2430mmまたは、1200mmとする。  
 3. 呼び径1000以上の標準管には、緊結用埋込みナットをつけることができる。  
 4. 注入孔の数および、位置は必要に応じて変更することができる。

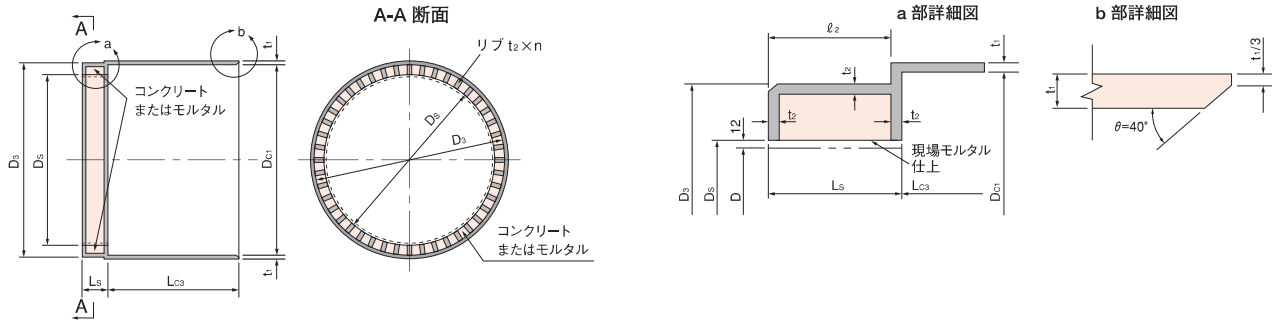
## 推進力伝達材 (参考)

単位：mm

| 呼び径   | 内径<br>D <sub>1</sub> | 外径<br>D <sub>2</sub> | 幅<br>T | 呼び径   | 内径<br>D <sub>1</sub> | 外径<br>D <sub>2</sub> | 幅<br>T | 呼び径   | 内径<br>D <sub>1</sub> | 外径<br>D <sub>2</sub> | 幅<br>T |
|-------|----------------------|----------------------|--------|-------|----------------------|----------------------|--------|-------|----------------------|----------------------|--------|
| 800   | 830                  | 920                  | 45     | 1 350 | 1 380                | 1 554                | 87     | 2 200 | 2 230                | 2 534                | 152    |
| 900   | 930                  | 1 040                | 55     | 1 500 | 1 530                | 1 734                | 102    | 2 400 | 2 430                | 2 756                | 163    |
| 1 000 | 1 030                | 1 160                | 65     | 1 650 | 1 680                | 1 904                | 112    | 2 600 | 2 630                | 2 986                | 178    |
| 1 100 | 1 130                | 1 270                | 70     | 1 800 | 1 830                | 2 074                | 122    | 2 800 | 2 830                | 3 216                | 193    |
| 1 200 | 1 230                | 1 390                | 80     | 2 000 | 2 030                | 2 304                | 137    | 3 000 | 3 030                | 3 446                | 208    |

注) 厚さは、8~12mm程度。

## 中押管 S

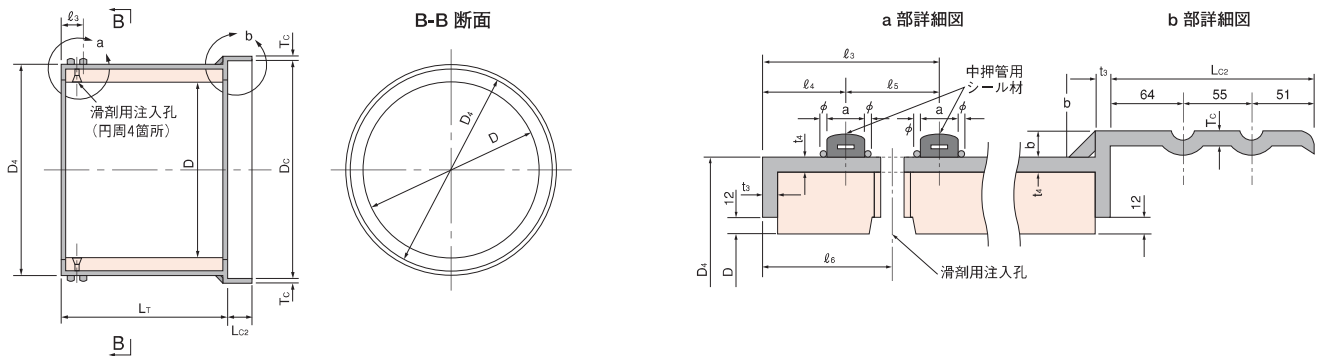


単位：mm

| 呼び径   | 内径 D  | D <sub>s</sub> | D <sub>3</sub> | D <sub>c1</sub> | 有効長 L <sub>s</sub> | L <sub>c3</sub> | l <sub>2</sub> | t <sub>1</sub> | t <sub>2</sub> | リップ n (枚) | 参考質量 (kg) |
|-------|-------|----------------|----------------|-----------------|--------------------|-----------------|----------------|----------------|----------------|-----------|-----------|
| 900   | 900   | 924            | 1 054          | 1 062           | 190                | 1 100           | 174            | 9              | 16             | 24        | 454       |
| 1 000 | 1 000 | 1 024          | 1 174          | 1 182           |                    |                 |                |                |                | 28        | 531       |
| 1 100 | 1 100 | 1 124          | 1 284          | 1 292           |                    |                 |                |                |                | 32        | 595       |
| 1 200 | 1 200 | 1 224          | 1 404          | 1 406           |                    |                 |                |                |                | 36        | 830       |
| 1 350 | 1 350 | 1 374          | 1 564          | 1 576           | 195                | 1 150           | 176            | 12             | 40             | 975       |           |
| 1 500 | 1 500 | 1 524          | 1 744          | 1 756           |                    |                 |                |                | 44             | 1 150     |           |
| 1 650 | 1 650 | 1 674          | 1 914          | 1 926           |                    |                 |                |                | 48             | 1 340     |           |
| 1 800 | 1 800 | 1 824          | 2 084          | 2 096           |                    |                 |                |                | 52             | 1 510     |           |
| 2 000 | 2 000 | 2 024          | 2 314          | 2 326           | 200                | 1 200           | 173            | 16             | 58             | 1 770     |           |
| 2 200 | 2 200 | 2 224          | 2 544          | 2 556           |                    |                 |                |                | 64             | 2 040     |           |
| 2 400 | 2 400 | 2 424          | 2 764          | 2 778           |                    |                 |                |                | 72             | 2 780     |           |
| 2 600 | 2 600 | 2 624          | 2 994          | 3 008           |                    |                 |                |                | 78             | 3 130     |           |
| 2 800 | 2 800 | 2 824          | 3 224          | 3 238           | 200                | 1 200           | 175            | 16             | 84             | 3 500     |           |
| 3 000 | 3 000 | 3 024          | 3 454          | 3 468           |                    |                 |                |                | 90             | 3 890     |           |

注) 呼び径900は、JHPAS-25。

## 中押管 T



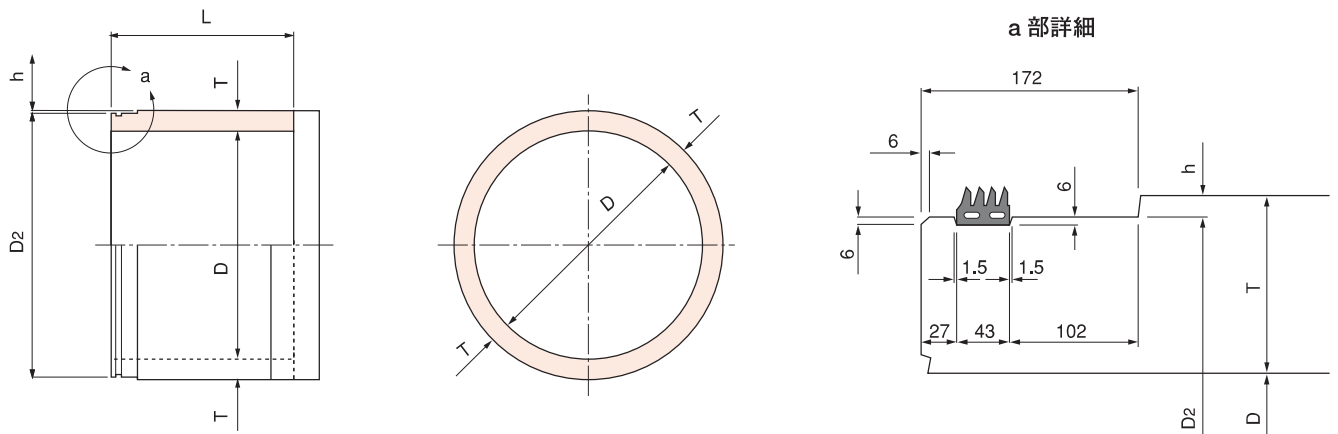
単位：mm

| 呼び径   | 内径 D  | D <sub>4</sub> | D <sub>c</sub> | 有効長 L <sub>T</sub> | L <sub>c2</sub> | l <sub>3</sub> | l <sub>4</sub> | l <sub>5</sub> | l <sub>6</sub> | a  | b  | T <sub>c</sub> | t <sub>3</sub> | t <sub>4</sub> | φ | 参考質量 (kg) |
|-------|-------|----------------|----------------|--------------------|-----------------|----------------|----------------|----------------|----------------|----|----|----------------|----------------|----------------|---|-----------|
| 900   | 900   | 1 044          | 1 071          | 1 150              | 170             | 125            | 60             | 65             | 92.5           | 26 | 18 | 4.5            | 9              | 6              | 6 | 785       |
| 1 000 | 1 000 | 1 164          | 1 191          |                    |                 |                |                |                |                |    |    |                |                |                |   | 974       |
| 1 100 | 1 100 | 1 274          | 1 301          |                    |                 |                |                |                |                |    |    |                |                |                |   | 1 120     |
| 1 200 | 1 200 | 1 388          | 1 421          |                    |                 |                |                |                |                |    |    |                |                |                |   | 1 310     |
| 1 350 | 1 350 | 1 551          | 1 588          | 1 200              | 170             | 140            | 65             | 75             | 102.5          | 30 | 24 | 6              | 6              | 6              | 9 | 1 640     |
| 1 500 | 1 500 | 1 731          | 1 768          |                    |                 |                |                |                |                |    |    |                |                |                |   | 2 050     |
| 1 650 | 1 650 | 1 901          | 1 938          |                    |                 |                |                |                |                |    |    |                |                |                |   | 2 450     |
| 1 800 | 1 800 | 2 071          | 2 108          |                    |                 |                |                |                |                |    |    |                |                |                |   | 2 850     |
| 2 000 | 2 000 | 2 301          | 2 338          | 1 250              | 170             | 150            | 70             | 80             | 110            | 34 | 30 | 9              | 9              | 9              | 9 | 3 480     |
| 2 200 | 2 200 | 2 531          | 2 568          |                    |                 |                |                |                |                |    |    |                |                |                |   | 4 170     |
| 2 400 | 2 400 | 2 749          | 2 792          |                    |                 |                |                |                |                |    |    |                |                |                |   | 5 170     |
| 2 600 | 2 600 | 2 979          | 3 022          |                    |                 |                |                |                |                |    |    |                |                |                |   | 6 020     |
| 2 800 | 2 800 | 3 209          | 3 252          | 1 250              | 170             | 150            | 70             | 80             | 110            | 34 | 30 | 9              | 9              | 9              | 9 | 6 940     |
| 3 000 | 3 000 | 3 439          | 3 482          |                    |                 |                |                |                |                |    |    |                |                |                |   | 7 920     |

注) 呼び径900は、JHPAS-25。



# 先頭管 C



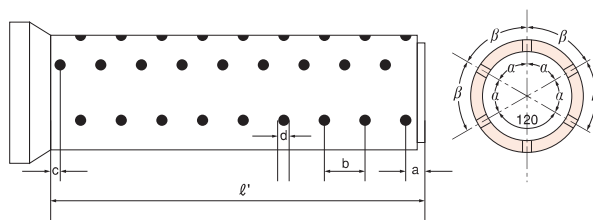
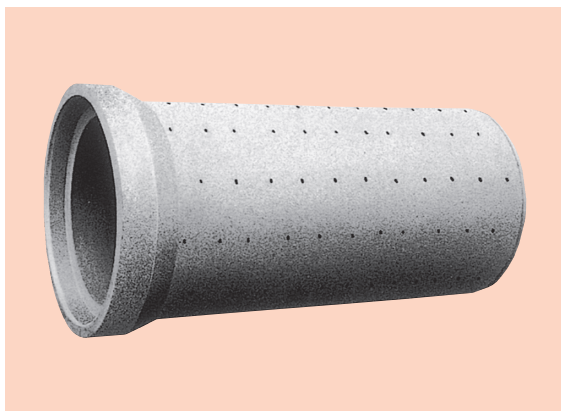
単位：mm

| 呼び径   | 内径<br>D | D <sub>2</sub> | $\pi(D_2-2 \times 6)$ | h   | 厚さ<br>T | 有効長<br>L | 参考質量<br>(kg) |
|-------|---------|----------------|-----------------------|-----|---------|----------|--------------|
| 800   | 800     | 938            | 2 909                 | 11  | 80      | 1 200    | 670          |
| 900   | 900     | 1 058          | 3 286                 |     | 90      |          | 840          |
| 1 000 | 1 000   | 1 178          | 3 663                 |     | 100     |          | 1 035        |
| 1 100 | 1 100   | 1 288          | 4 009                 |     | 105     |          | 1 195        |
| 1 200 | 1 200   | 1 408          | 4 386                 |     | 115     |          | 1 425        |
| 1 350 | 1 350   | 1 568          | 4 888                 |     | 125     |          | 1 735        |
| 1 500 | 1 500   | 1 748          | 5 454                 |     | 140     |          | 2 160        |
| 1 650 | 1 650   | 1 918          | 5 988                 |     | 150     |          | 2 540        |
| 1 800 | 1 800   | 2 088          | 6 522                 |     | 160     |          | 2 955        |
| 2 000 | 2 000   | 2 318          | 7 245                 |     | 175     |          | 3 580        |
| 2 200 | 2 200   | 2 548          | 7 967                 | 190 | 4 270   |          |              |
| 2 400 | 2 400   | 2 768          | 8 658                 | 21  | 205     | 5 050    |              |
| 2 600 | 2 600   | 2 998          | 9 381                 |     | 220     | 5 850    |              |
| 2 800 | 2 800   | 3 228          | 10 103                |     | 235     | 6 700    |              |
| 3 000 | 3 000   | 3 458          | 10 826                |     | 250     | 7 650    |              |

備考 その他の寸法については、標準管に準じる。

# 集水管

地下水や伏流水を集水する有孔管である。1種は呼び径150～1000、2種は150～400について規定している。



| 呼び径   | 孔径 d (mm) | * 列数 (列) | * 一列の数 (個) | * 総孔数 (個) | * a (mm) | * b (mm) | * c (mm) | * α (度) | * 弧長 β (mm) | ℓ' (mm) | 参考質量 (kg) |
|-------|-----------|----------|------------|-----------|----------|----------|----------|---------|-------------|---------|-----------|
| 150   | 20        | 3        | 6          | 18        | 120      | 320      | 45       | 120     | 212         | 1 925   | 77        |
| 200   |           | 4        |            | 24        |          |          | 40       |         | 177         | 1 920   | 103       |
| 250   |           |          | 7          | 28        |          | 35       | 214      | 1 910   | 131         |         |           |
| 300   |           | 5        |            | 35        |          | 35       | 189      | 1 910   | 165         |         |           |
| 350   | 8         |          | 40         | 45        | 232      | 45       | 217      | 1 905   | 204         |         |           |
| 400   |           | 9        | 45         | 50        | 290      | 30       | 246      | 2 330   | 306         |         |           |
| 450   | 10        |          | 50         | 41        | 254      | 41       | 275      | 2 325   | 373         |         |           |
| 500   |           | 6        | 60         | 38        | 226      | 38       | 306      | 2 310   | 459         |         |           |
| 600   | 7         |          | 70         | 37        | 224      | 37       | 293      | 2 295   | 660         |         |           |
| 700   |           | 8        | 80         | 36        | 222      | 36       | 285      | 2 280   | 899         |         |           |
| 800   | 11        |          | 88         | 30        | 220      | 30       | 279      | 2 260   | 1 170       |         |           |
| 900   |           | 9        | 99         | 32        | 196      | 32       | 314      | 2 235   | 1 520       |         |           |
| 1 000 | 150       |          | 194        | 33        | 194      | 33       | 305      | 2 220   | 1 850       |         |           |

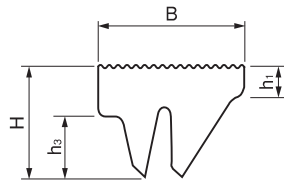
注) \*印は、集水孔の個数及び配置が標準の場合を示している。

## 集水面積及び穿孔率

| 呼び径   | 外周面積 (cm <sup>2</sup> ) | 集水面積 (cm <sup>2</sup> ) |     |       | 穿孔率 (%) |
|-------|-------------------------|-------------------------|-----|-------|---------|
|       |                         | 管体部                     | 継手部 | 総集水面積 |         |
| 150   | 12 690                  | 57                      | 19  | 76    | 0.45    |
| 200   | 15 960                  | 75                      | 24  | 99    | 0.47    |
| 250   | 19 230                  | 88                      | 29  | 117   | 0.46    |
| 300   | 22 620                  | 110                     | 34  | 144   | 0.48    |
| 350   | 26 010                  | 126                     | 39  | 165   |         |
| 400   | 35 880                  | 196                     | 45  | 241   | 0.55    |
| 450   | 40 150                  | 221                     | 50  | 271   |         |
| 500   | 44 580                  | 245                     | 55  | 300   |         |
| 600   | 53 440                  | 294                     | 66  | 360   |         |
| 700   | 62 290                  | 343                     | 77  | 420   | 0.54    |
| 800   | 71 150                  | 392                     | 88  | 480   |         |
| 900   | 80 160                  | 432                     | 99  | 531   | 0.55    |
| 1 000 | 88 860                  | 486                     | 110 | 596   |         |

# 4. シール材

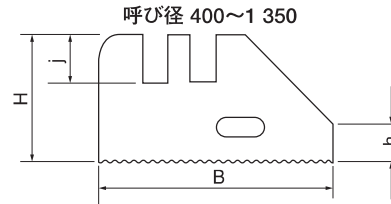
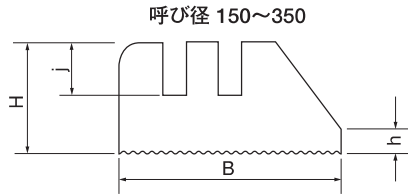
## A形用



単位：mm

| 呼び径     | B  | H  | h <sub>1</sub> | h <sub>3</sub> | 円周の長さ<br>L        |
|---------|----|----|----------------|----------------|-------------------|
| 150~350 | 25 | 18 | 5              | 10             | ゴム輪装着部<br>周長の102% |

## B形及びNB形用



### B形用

単位：mm

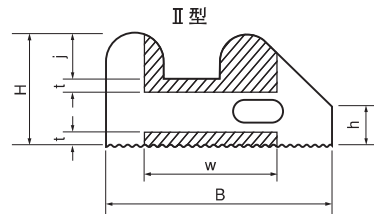
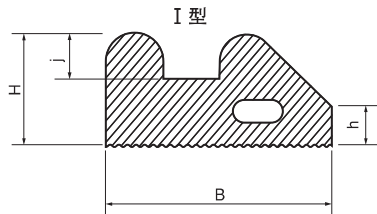
| 呼び径         | B  | H    | h    | j | 長さ               |
|-------------|----|------|------|---|------------------|
| 150~ 250    | 20 | 10.5 | 2    | 5 | ゴム輪装着部<br>周長の85% |
| 300~ 350    | 22 | 12.0 |      |   |                  |
| 400~ 600    | 24 |      | 4    | 6 |                  |
| 700~1 000   | 28 |      |      |   |                  |
| 1 100~1 350 | 31 |      | 18.5 | 6 |                  |

### NB形用

単位：mm

| 呼び径     | B  | H    | h | j | 長さ               |
|---------|----|------|---|---|------------------|
| 150~250 | 20 | 11.5 | 2 | 5 | ゴム輪装着部<br>周長の85% |
| 300~350 | 22 | 13.5 |   |   |                  |
| 400~600 | 24 |      | 4 | 6 |                  |
| 700~900 | 28 |      |   |   |                  |

## B形及びNB形用水膨張性ゴム輪



### B形用

単位：mm

| 呼び径         | B  | H    | h    | j    | w  | t   | 長さ               |
|-------------|----|------|------|------|----|-----|------------------|
| 150~ 250    | 20 | 10.5 | 2    | 5    | 12 | 1.5 | ゴム輪装着部<br>周長の85% |
| 300~ 350    | 22 | 12.0 |      |      | 13 |     |                  |
| 400~ 600    | 24 |      | 4    | 14   |    |     |                  |
| 700~1 000   | 28 |      |      | 15.5 |    |     |                  |
| 1 100~1 350 | 31 |      | 18.5 | 6    | 15 |     |                  |

### NB形用

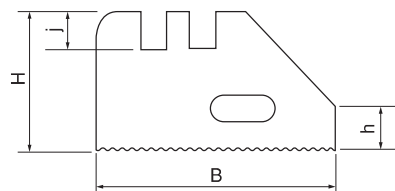
単位：mm

| 呼び径     | B  | H    | h | j    | w  | t   | 長さ               |
|---------|----|------|---|------|----|-----|------------------|
| 150~250 | 20 | 11.5 | 2 | 5    | 12 | 1.5 | ゴム輪装着部<br>周長の85% |
| 300~350 | 22 | 13.5 |   |      | 13 |     |                  |
| 400~600 | 24 |      | 4 | 14   |    |     |                  |
| 700~900 | 28 |      |   | 16.5 | 6  |     |                  |

注) 斜線部是水膨張部を示す。

注) 斜線部是水膨張部を示す。

## NC形用

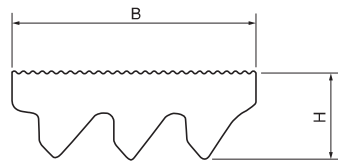


単位：mm

| 呼び径         | B  | H  | h  | j  | 長さ               |
|-------------|----|----|----|----|------------------|
| 1 500~2 200 | 43 | 28 | 9  | 8  | ゴム輪装着部<br>周長の90% |
| 2 400~3 000 | 60 | 35 | 10 | 10 |                  |

## E形小口径推進管用

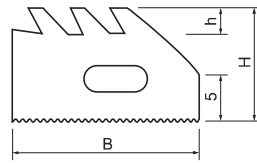
標準管・短管A用



単位：mm

| 呼び径     | B  | H  | 長さ                |
|---------|----|----|-------------------|
| 200~500 | 28 | 11 | ゴム輪装着部<br>周長の102% |
| 600・700 | 36 | 13 |                   |

先頭管C・短管D用

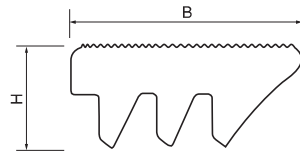


単位：mm

| 呼び径     | B  | H  | h | 長さ               |
|---------|----|----|---|------------------|
| 200~500 | 26 | 14 | 4 | ゴム輪装着部<br>周長の85% |
| 600・700 |    | 15 | 5 |                  |

## NS小口径推進管用

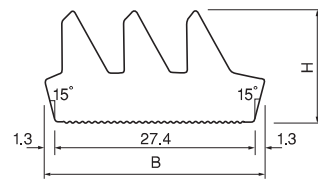
標準管・短管A用



単位：mm

| 呼び径     | B  | H  | 長さ                |
|---------|----|----|-------------------|
| 200~500 | 28 | 13 | ゴム輪装着部<br>周長の102% |
| 600・700 | 36 | 16 |                   |

先頭管C・短管D用

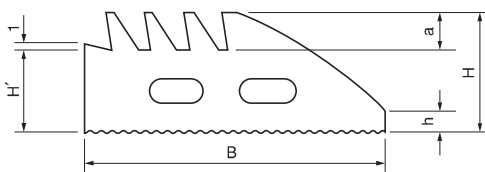


単位：mm

| 呼び径     | B  | H  | 長さ               |
|---------|----|----|------------------|
| 200~700 | 30 | 15 | ゴム輪装着部<br>周長の90% |

## E形推進管用

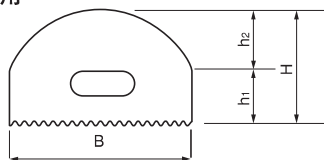
標準管用



単位：mm

| 呼び径         | B  | H    | H'   | h | a | 長さ               |
|-------------|----|------|------|---|---|------------------|
| 800~1 200   | 50 | 15   | 10   | 2 | 5 | ゴム輪装着部<br>周長の85% |
| 1 350~2 200 |    | 20   | 14   | 3 | 6 |                  |
| 2 400~3 000 | 60 | 23.5 | 16.5 | 5 | 7 |                  |

中押管用

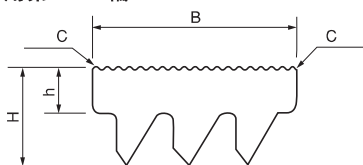


単位：mm

| 呼び径         | B  | H    | h <sub>1</sub> | h <sub>2</sub> | 長さ               |
|-------------|----|------|----------------|----------------|------------------|
| 900~1 200   | 26 | 13   | 6              | 7              | ゴム輪装着部<br>周長の90% |
| 1 350~2 200 | 30 | 19   | 9              | 10             |                  |
| 2 400~3 000 | 34 | 22.5 | 11.5           | 11             |                  |

## NS推進管用

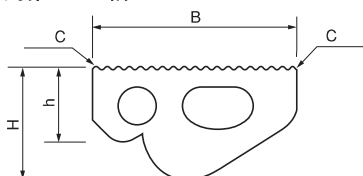
標準管用第1ゴム輪



単位：mm

| 呼び径         | B  | H    | h   | C | 長さ                |
|-------------|----|------|-----|---|-------------------|
| 800~1 200   | 34 | 12   | 5   | 1 | ゴム輪装着部<br>周長の102% |
| 1 350~2 200 |    | 18   | 8   | 1 |                   |
| 2 400~3 000 |    | 21.5 | 9.5 | 3 |                   |

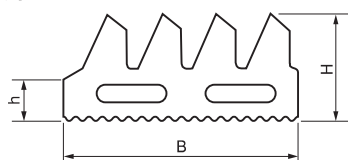
標準管用第2ゴム輪



単位：mm

| 呼び径         | B  | H    | h   | C | 長さ                |
|-------------|----|------|-----|---|-------------------|
| 800~1 200   | 34 | 14.5 | 8.5 | 0 | ゴム輪装着部<br>周長の102% |
| 1 350~2 200 |    | 20   | 12  | 0 |                   |
| 2 400~3 000 |    | 23   | 14  | 2 |                   |

先頭管用



単位：mm

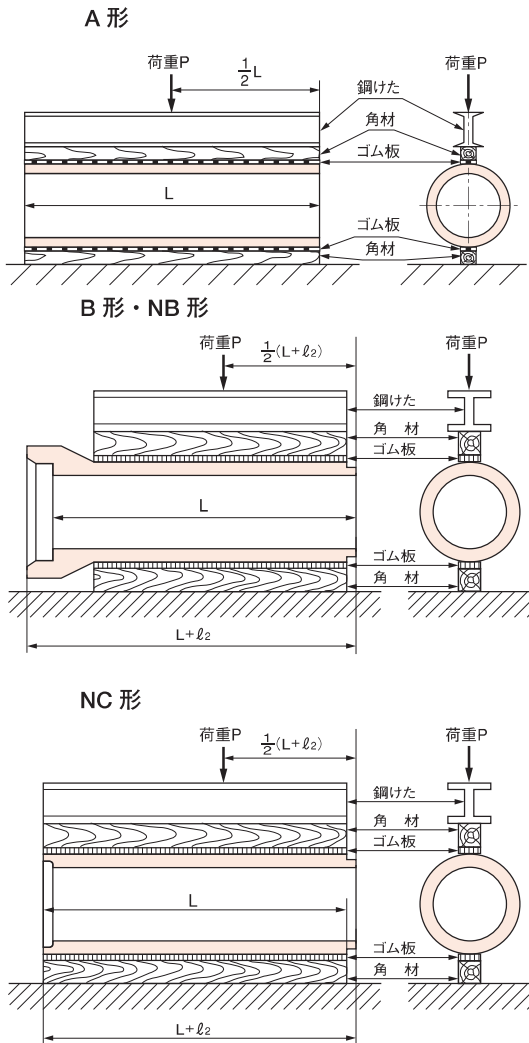
| 呼び径         | B  | H    | h   |
|-------------|----|------|-----|
| 800~1 200   | 43 | 19.5 | 7.5 |
| 1 350~2 200 |    | 25.0 | 9.5 |
| 2 400~3 000 |    | 28.0 | 11  |

注) 中押管用は、E形推進管用のゴム輪と同一の形状及び寸法。

# 5. 管の強さ

## 5-1 外圧強さ

### 外圧管・異形管

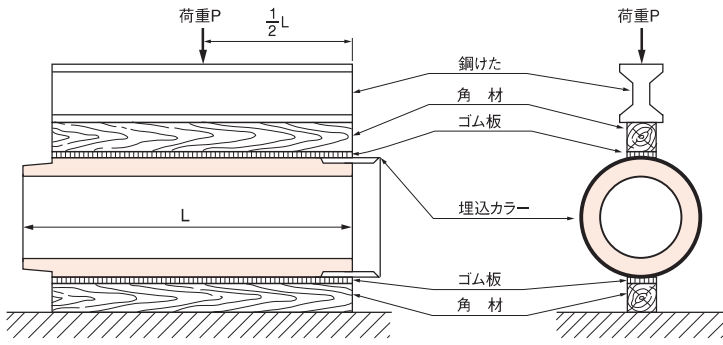


### 外圧強さ

単位：kN/m

| 呼び径   | ひび割れ荷重 |      |      | 破壊荷重 |      |      |
|-------|--------|------|------|------|------|------|
|       | 1種     | 2種   | 3種   | 1種   | 2種   | 3種   |
| 150   |        |      | —    |      |      | —    |
| 200   | 16.7   | 23.6 | 62.8 | 25.6 | 47.1 | 94.2 |
| 250   |        |      | 64.8 |      |      | 97.1 |
| 300   | 17.7   | 25.6 | 68.7 | 26.5 | 51.1 | 103  |
| 350   | 19.7   | 27.5 | 74.6 | 29.5 | 55.0 | 112  |
| 400   | 21.6   | 32.4 | 78.5 | 32.4 | 62.8 | 118  |
| 450   | 23.6   | 36.3 | 84.4 | 35.4 | 66.8 | 127  |
| 500   | 25.6   | 41.3 | 88.3 | 38.3 | 70.7 | 133  |
| 600   | 29.5   | 49.1 | 92.2 | 44.2 | 77.5 | 138  |
| 700   | 32.4   | 54.0 | 96.2 | 49.1 | 85.4 | 143  |
| 800   | 35.4   | 58.9 | 70.7 | 53.0 | 93.2 | 106  |
| 900   | 38.3   | 63.8 | 76.5 | 57.9 | 101  | 115  |
| 1 000 | 41.3   | 68.7 | 82.4 | 61.9 | 108  | 124  |
| 1 100 | 43.2   | 72.6 | 85.4 | 65.8 | 113  | 128  |
| 1 200 | 45.2   | 75.6 | 88.3 | 71.7 | 118  | 133  |
| 1 350 | 47.1   | 79.5 | 94.2 | 81.5 | 126  | 142  |
| 1 500 | 50.1   | 83.4 | 110  | 91.3 | 134  | 165  |
| 1 650 | 53.0   | 88.3 | 117  | 102  | 143  | 176  |
| 1 800 | 56.0   | 93.2 | 123  | 111  | 151  | 185  |
| 2 000 | 58.9   | 98.1 | 130  | 118  | 161  | 195  |
| 2 200 | 61.9   | 104  | 137  | 124  | 172  | 206  |
| 2 400 | 64.8   | 108  | 143  | 130  | 183  | 214  |
| 2 600 | 67.7   | 113  | 150  | 136  | 193  | 224  |
| 2 800 | 70.7   | 118  | 155  | 142  | 204  | 233  |
| 3 000 | 73.6   | 123  | 162  | 148  | 213  | 244  |

# 小口径推進管



外圧強さ

単位：kN/m

| 呼び径 | ひび割れ荷重 |      | 破壊荷重 |      |
|-----|--------|------|------|------|
|     | 1種     | 2種   | 1種   | 2種   |
| 200 | 31.4   | 62.8 | 47.1 | 94.2 |
| 250 | 32.4   | 64.8 | 49.1 | 97.1 |
| 300 | 34.4   | 68.7 | 52.0 | 103  |
| 350 | 37.3   | 74.6 | 55.9 | 112  |
| 400 | 39.3   | 78.5 | 58.9 | 118  |
| 450 | 42.2   | 84.4 | 63.8 | 127  |
| 500 | 44.2   | 88.3 | 66.7 | 133  |
| 600 | 46.1   | 92.2 | 69.7 | 138  |
| 700 | 48.1   | 96.2 | 72.6 | 143  |

# 推進管

外圧強さ

単位：kN/m

| 呼び径   | ひび割れ荷重 |      | 破壊荷重 |     |
|-------|--------|------|------|-----|
|       | 1種     | 2種   | 1種   | 2種  |
| 800   | 35.4   | 70.7 | 57.9 | 106 |
| 900   | 38.3   | 76.5 | 64.8 | 115 |
| 1 000 | 41.2   | 82.4 | 71.6 | 124 |
| 1 100 | 42.7   | 85.4 | 78.5 | 128 |
| 1 200 | 44.2   | 88.3 | 86.3 | 133 |
| 1 350 | 47.1   | 94.2 | 98.1 | 142 |
| 1 500 | 50.1   | 101  | 110  | 151 |
| 1 650 | 53.0   | 106  | 122  | 159 |
| 1 800 | 55.9   | 112  | 134  | 168 |
| 2 000 | 58.9   | 118  | 142  | 177 |
| 2 200 | 61.8   | 124  | 149  | 186 |
| 2 400 | 64.8   | 130  | 155  | 195 |
| 2 600 | 67.7   | 136  | 163  | 203 |
| 2 800 | 70.7   | 142  | 170  | 212 |
| 3 000 | 73.6   | 148  | 177  | 221 |

## 5-2 内圧強さ 内圧管

### 内圧強さ（開削工法用管）

単位：MPa

| 種 類 | 呼 び 径     | 試験水圧 |
|-----|-----------|------|
| 2 K | 150～3 000 | 0.2  |
| 4 K | 150～3 000 | 0.4  |
| 6 K | 150～ 800  | 0.6  |

### 内圧強さ（推進管）

単位：MPa

| 種 類  | 呼 び 径     | 試験水圧 |
|------|-----------|------|
| AW 2 | 800～3 000 | 0.2  |
| AW 4 |           | 0.4  |
| AW 6 |           | 0.6  |

内圧管には外圧と内圧の合成荷重が作用するので、両方の強さが規定されている。  
推進管の内圧管の外圧強さは、外圧管と同じ。

## 推進方向の管の許容耐荷力

推進方向の管の許容耐荷力は次式で求める。

$$F_a = 1\,000 \sigma_{\text{mean}} A_e$$

ここに  $F_a$  : 管の許容耐荷力 (kN)

$\sigma_{\text{mean}}$  : コンクリートの許容平均圧縮応力度 (N/mm<sup>2</sup>)

$A_e$  : 管の有効断面積 (m<sup>2</sup>)

| 呼 び 径 | $A_e$ (m <sup>2</sup> ) | $F_{a5}$ (kN) | $F_{a7}$ (kN) | $F_{a9}$ (kN) |
|-------|-------------------------|---------------|---------------|---------------|
| 200   | 0.03693                 | 480           | 646           | 831           |
| 250   | 0.04011                 | 521           | 702           | 902           |
| 300   | 0.04939                 | 642           | 864           | 1 111         |
| 350   | 0.06072                 | 789           | 1 063         | 1 366         |
| 400   | 0.07305                 | 950           | 1 278         | 1 644         |
| 450   | 0.08814                 | 1 146         | 1 542         | 1 983         |
| 500   | 0.10264                 | 1 334         | 1 796         | 2 309         |
| 600   | 0.13694                 | 1 780         | 2 396         | 3 081         |
| 700   | 0.18394                 | 2 391         | 3 219         | 4 139         |
| 800   | 0.17664                 | 2 296         | 3 091         | 3 974         |
| 900   | 0.22973                 | 2 986         | 4 020         | 5 169         |
| 1 000 | 0.28973                 | 3 767         | 5 070         | 6 519         |
| 1 100 | 0.33646                 | 4 374         | 5 888         | 7 570         |
| 1 200 | 0.40841                 | 5 309         | 7 147         | 9 189         |
| 1 350 | 0.47996                 | 6 239         | 8 399         | 10 799        |
| 1 500 | 0.61073                 | 7 939         | 10 688        | 13 741        |
| 1 650 | 0.72696                 | 9 451         | 12 722        | 16 357        |
| 1 800 | 0.85236                 | 11 092        | 14 932        | 19 178        |
| 2 000 | 1.04937                 | 13 642        | 18 364        | 23 611        |
| 2 200 | 1.26575                 | 16 455        | 22 151        | 28 479        |
| 2 400 | 1.45896                 | 18 966        | 25 532        | 32 827        |
| 2 600 | 1.71225                 | 22 259        | 29 964        | 38 526        |
| 2 800 | 1.98580                 | 25 815        | 34 752        | 44 681        |
| 3 000 | 2.27962                 | 29 635        | 39 893        | 51 291        |

注) 許容平均圧縮応力度は、50N/mm<sup>2</sup>については13N/mm<sup>2</sup>、70N/mm<sup>2</sup>については17.5N/mm<sup>2</sup>及び90N/mm<sup>2</sup>については22.5N/mm<sup>2</sup>を使用する。

## 営 業 品 目

ヒューム管(遠心力鉄筋コンクリート管)  
PCパイプ(コア式プレストレストコンクリート管)  
CSB(遠心力ボックスカルバート)  
アドホール(組立マンホール)

CSパイプ(可とう性ヒューム管)  
MMホール  
遠心汚水・雨水ます  
水路用L型ブロック

コンタイプブロック(緑化駐車場)  
EX推進管(継手性能JB)  
ボックスカルバート  
SR推進管(曲線推進工法用推進管)

その他各種コンクリート製品  
附帯土木建築工事請負

# 中川ヒューム管工業株式会社

本 社 ☎300-0051 茨城県土浦市真鍋1-16-11 TEL.029(821)3611  
FAX.029(821)3620  
<http://www.h-nac-hp.co.jp>

東京営業所 東京都中央区八丁堀2-6-1 日本生命東八重洲ビル9F  
TEL.03(5542)0671 ☎104-0032  
FAX.03(5542)0681

土浦営業所 茨城県土浦市真鍋1-16-11  
TEL.029(823)5111 ☎300-0051  
FAX.029(823)5119

真岡営業所 栃木県真岡市松山町3-3  
TEL.0285(82)3311 ☎321-4346  
FAX.0285(82)3314

仙台営業所 宮城県岩沼市押分字南谷地90  
TEL.0223(25)6681 ☎989-2423  
FAX.0223(25)6682

郡山営業所 福島県郡山市安積町笹川字境橋43  
TEL.024(945)0715 ☎963-0102  
FAX.024(945)0722

北上営業所 岩手県北上市若宮町1-10-20  
TEL.0197(64)1131 ☎024-0064  
FAX.0197(63)4369

名古屋営業所 名古屋市市中村区名駅2-40-7  
TEL.052(561)1577 ☎450-0002  
FAX.052(571)1854

大阪営業所 大阪市堂島浜2-1-3 堂島クレイドルビル6F  
TEL.06(6345)2755 ☎530-0004  
FAX.06(6345)2757

広島営業所 広島市中区舟入町2-20 三栄広島ビル  
TEL.082(532)8550 ☎730-0841  
FAX.082(532)8552

福岡営業所 福岡市博多区竹丘町2-5-1  
TEL.092(558)9170 ☎812-0878  
FAX.092(404)9221

宮崎営業所 宮崎市佐土原町下田島20048  
TEL.0985(73)1511 ☎880-0295  
FAX.0985(73)2811

水戸出張所 茨城県水戸市米沢町184-1  
TEL.029(350)7620 ☎310-0847  
FAX.029(350)7621

岡崎出張所 愛知県岡崎市美合町平地88  
TEL.0564(51)3631 ☎444-0802  
FAX.0564(51)5205

滋賀出張所 滋賀県湖南市石部北2丁目1番1号  
TEL.0748(77)3150 ☎520-3113  
FAX.0748(77)5759

関東工場 栃木県真岡市松山町3-3  
TEL.0285(82)3311 ☎321-4346  
FAX.0285(82)3314

郡山工場 福島県郡山市安積町笹川字境橋43  
TEL.024(945)1363 ☎963-0102  
FAX.024(945)0722

仙台工場 宮城県岩沼市押分字南谷地90  
TEL.0223(22)4111 ☎989-2423  
FAX.0223(25)6682

北上工場 岩手県北上市若宮町1-10-20  
TEL.0197(64)1131 ☎024-0064  
FAX.0197(63)4369

岡崎工場 愛知県岡崎市美合町平地88  
TEL.0564(51)3631 ☎444-0802  
FAX.0564(51)5205

滋賀工場 滋賀県湖南市石部北2丁目1番1号  
TEL.0748(77)3150 ☎520-3113  
FAX.0748(77)5759