

組立式楕円マンホール

N1号



組立式楕円マンホールN1号



Narrow (狭い) 場所に最適なN1号

■ 構造 ■

任意のマンホールの深さに対応できます。
本管の取り付けを任意の位置にできます。
オス、メス継手で、正確に積み重ねる事が容易であります。

■ 性能 ■

非常に狭い道路での下水道工事に最適です。
均一な品質で高強度なマンホールです。
T-25対応のため、車道下で使用できます。

■ 作業性 ■

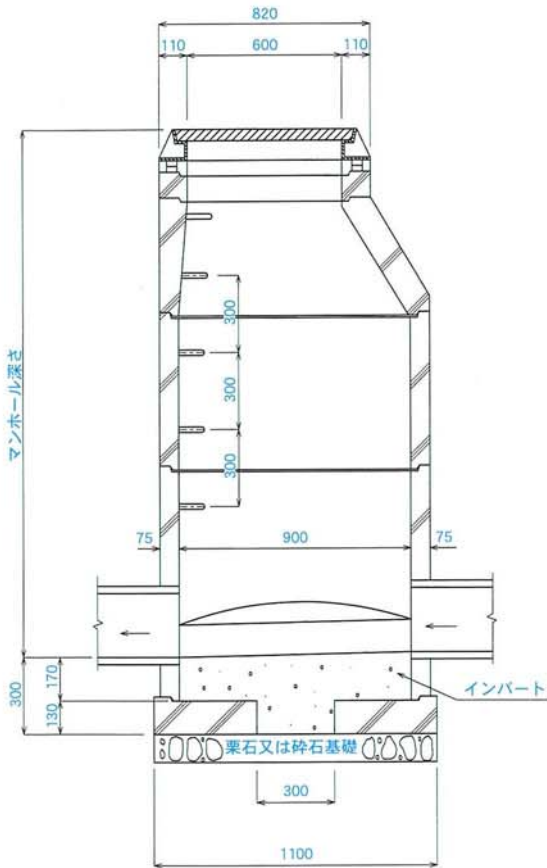
組立に熟練がいりません。
専用吊具により、安全作業ができます。
短時間で施工できます。

■ 維持管理 ■

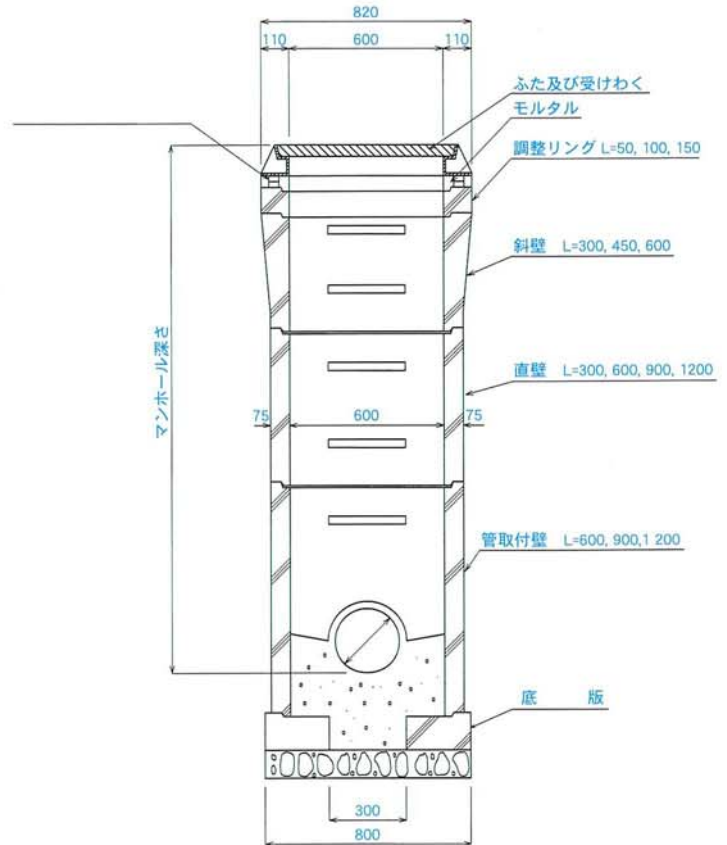
路面の高さ変更に対して簡単に対応できます。
ステップつきで、昇降が容易であり安全です。
受け枠を固定できるので、路面の損傷がありません。

● 組立マンホール（内径900mm×600mm）構造標準図 ●

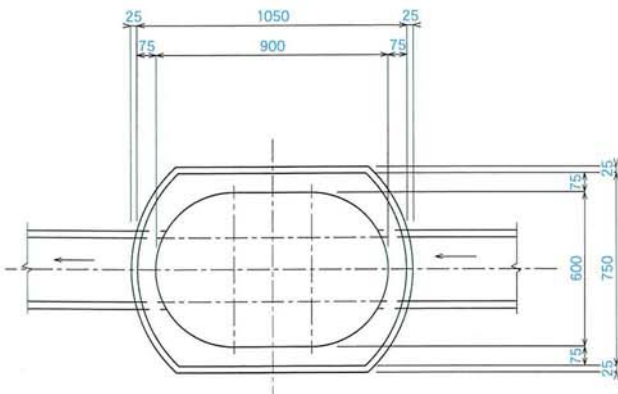
横断面図



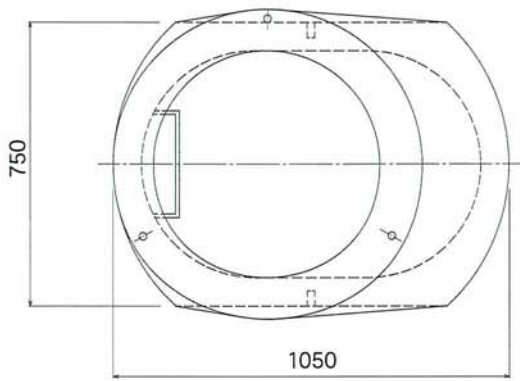
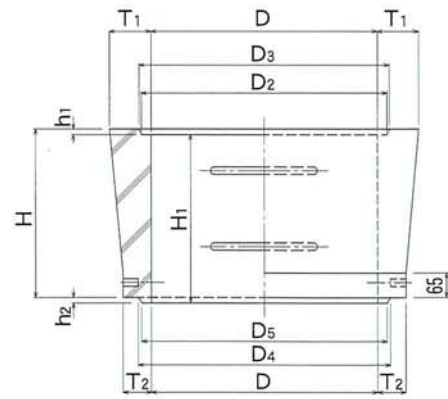
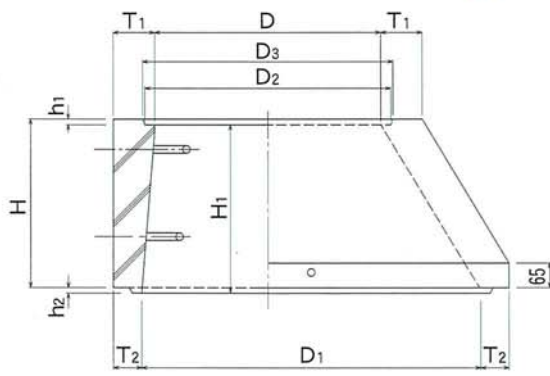
横断面図



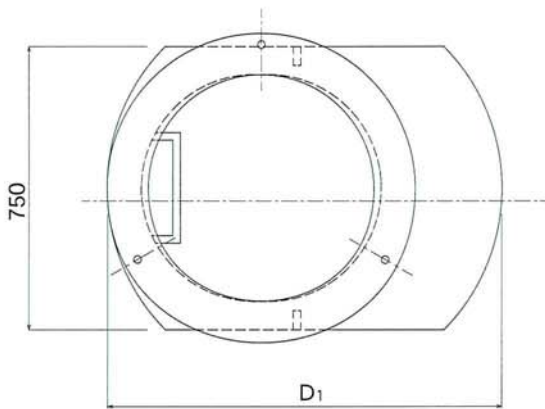
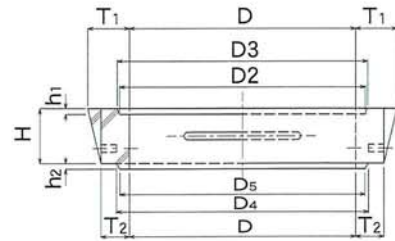
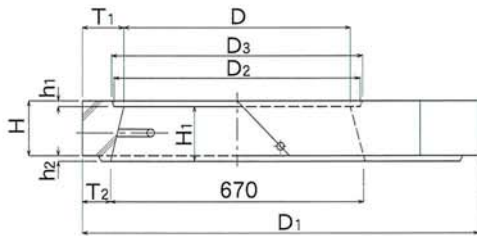
平面図



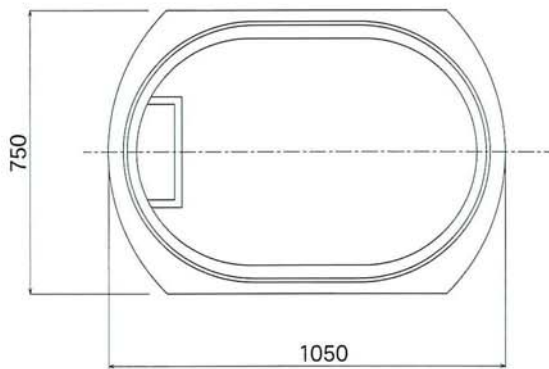
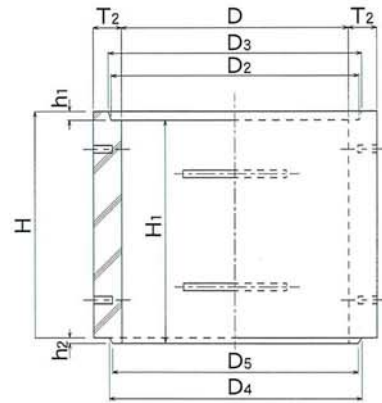
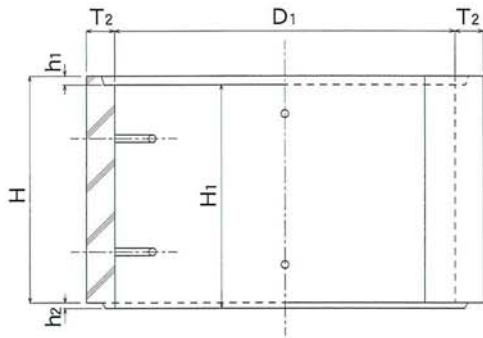
斜 壁



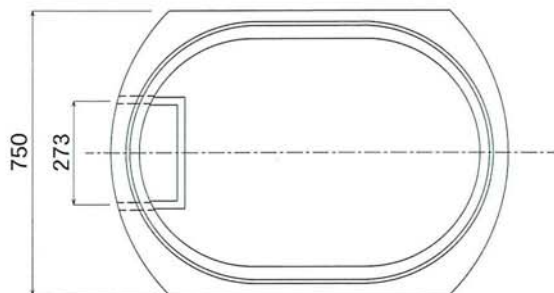
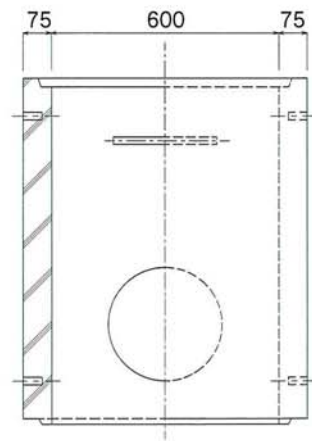
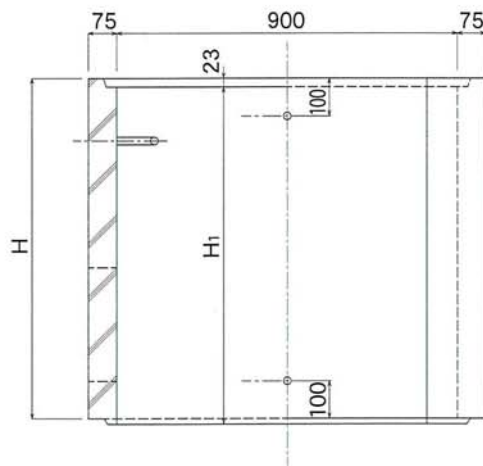
床 版 斜 壁



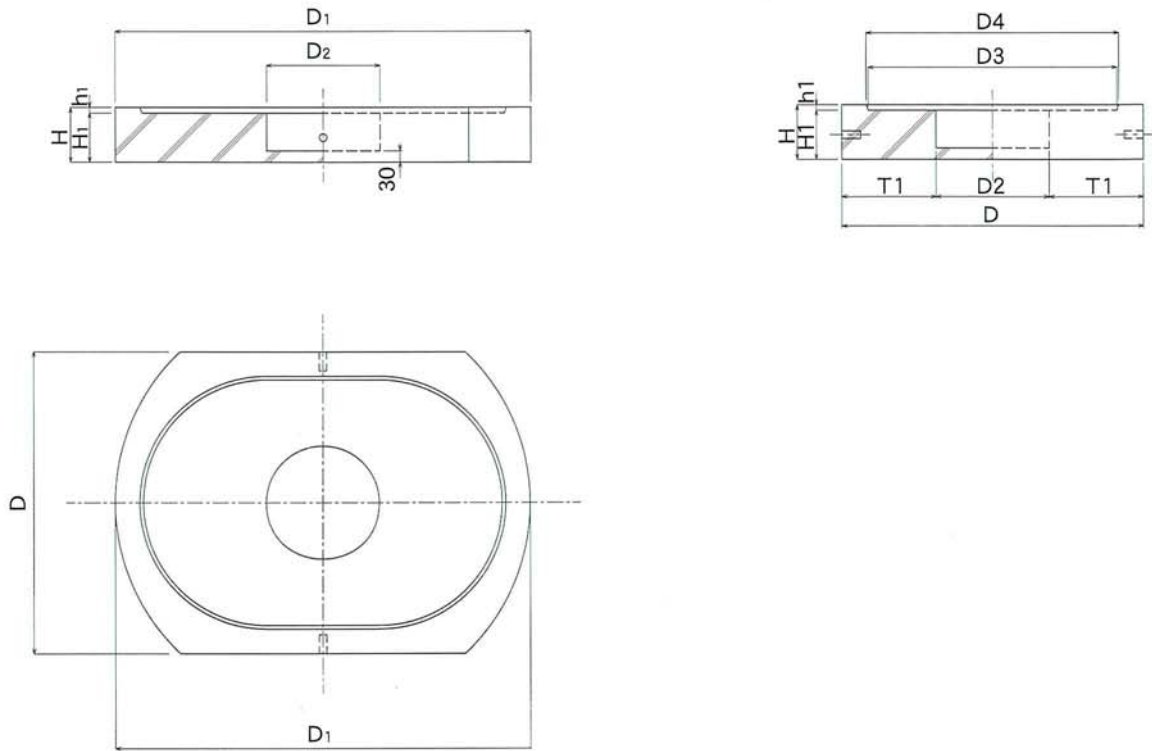
直 壁



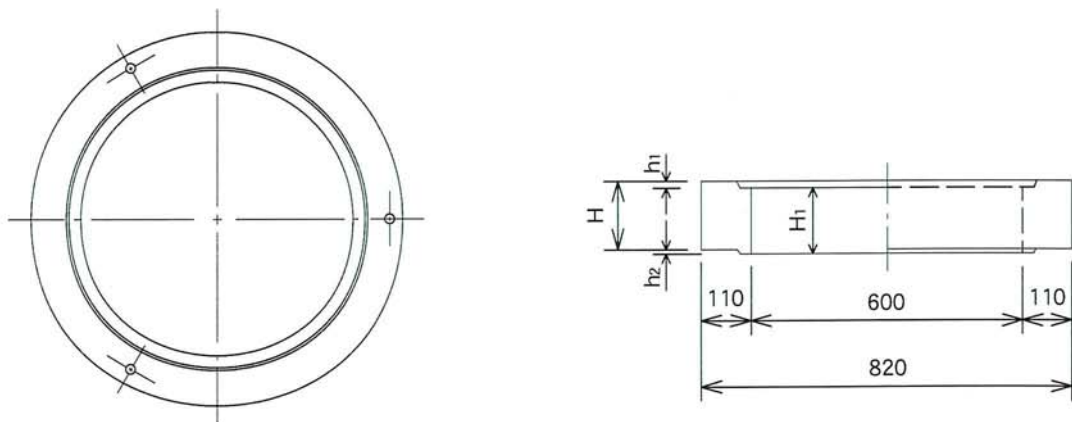
管 取 付 壁



底 版



調整リング



● 寸法表 ●

種類	呼び径	D	有効高さ	厚さ		D1	D2	D3	D4	D5	H	H1	h1	h2	参考重量 (kg)
				T1	T2										
調整リング	AMR 5	600	50	110	—	—	664	652	658	650	50	45	15	10	29
	AMR10		100								95	59			
	AMR15		150								145	89			
斜壁	N1T30	600	300	110	75	900	652	664	668	650	295	295	15	15	189
	N1T45		450								445	274			
	N1T60		600								595	595			350
床版斜壁	N1TP	600	150	110	75	1050	656	664	668	650	145	145	15	15	150
直壁	N1S30	600	300	—	75	900	656	670	668	650	300	292	23	15	157
	N1S60		600								592	313			
	N1S90		900								892	470			
	N1S120		1200								1192	626			
管取付壁	N1B60	600	600	—	75	900	656	670	668	650	600	592	23	15	313
	N1B90		900								892	470			
	N1B120		1200								1192	626			
底版	N1PB	800	130	250	—	1100	300	660	670	—	145	130	15	—	233

● 寸法の許容差 ●

種類	呼び径	D, D1	D2, D3 D4, D5	T1, T2	H, H1	h1, h2
調整リング	AMR	±4	±3	+4 -2	±5	±2
斜壁	N1T	±4	±3	+4 -2	±5	±2
床版斜壁	N1TP	±4	±3	+4 -2	±5	±2
直壁	N1S	±4	±3	+4 -2	±5	±2
管取付壁	N1B	±4	±3	+4 -2	±5	±2
底版	N1PB	±4	±3	+4 -2	±5	±2

BRANCH OFFICE

FACTORY



主要製造品目

ヒューム管(遠心力鉄筋コンクリート管)
PCパイプ(コア式プレストレストコンクリート管)
CSB(遠心ボックスカルバート)
Hi-CSB(超高土被り用管)
アドホール(組立マンホール)
MMホール(立坑兼用マンホール)
CSパイプ(可撓性ヒューム管、可撓性推進管)
SR推進管(曲線推進工法用推進管)
スリムラインフリューム
道路用側溝
水路用L型ブロック
L型擁壁(道路用、宅造用)
ボックスカルバート
アーキス
テールアルメ
その他各種コンクリート製品

東京営業所

東京都台東区東上野3-37-9 かみちビル5F
TEL 03(5688)0521 〒110-0015
FAX 03(5688)8851
E-mail:hp-tokyo@h-nac.co.jp

土浦営業所

茨城県土浦市真鍋1-4-35
TEL 029(823)5113 〒300-0051
FAX 029(823)9690
E-mail:hp-tsuchiura@h-nac.co.jp

真岡営業所

栃木県真岡市松山町3-3
TEL 0285(82)3311 〒321-4346
FAX 0285(82)3314
E-mail:hp-moka@h-nac.co.jp

仙台営業所

宮城県岩沼市押分字南谷地90
TEL 0223(25)6681 〒989-2423
FAX 0223(25)6682
E-mail:hp-sendai@h-nac.co.jp

郡山営業所

福島県郡山市安積町笹川字境橋43
TEL 024(945)0715 〒963-0102
FAX 024(945)0722
E-mail:kooriyama@h-nac.co.jp

名古屋営業所

名古屋市中村区名駅2-40-7
TEL 052(561)1577 〒450-0002
FAX 052(571)1854
E-mail:hp-nagoya@h-nac.co.jp

大阪営業所

大阪府大阪市北区堂島浜2-1-3 堂島クレイドルビル
TEL 06(6345)2755 〒530-0004
FAX 06(6345)2757
E-mail:hp-osaka@h-nac.co.jp

宮崎営業所

宮崎県宮崎郡佐土原町下田島20048
TEL 0985(73)1511 〒880-0295
FAX 0985(73)2811
E-mail:info@k-nakagawa.co.jp

水戸営業所

茨城県水戸市平須町字新山1828
TEL 029(243)3216 〒310-0853
FAX 029(243)9176

盛岡出張所

岩手県盛岡市盛岡駅前通8-11
TEL 019(623)9255 〒020-0034
FAX 019(623)9257

岡崎出張所

愛知県岡崎市美合町平地88
TEL 0564(51)3631 〒444-0802
FAX 0564(51)5205
E-mail:hp-okazaki-f@h-nac.co.jp

滋賀出張所

滋賀県湖南市石部北2丁目1番1号
TEL 0748(77)3150 〒520-3113
FAX 0748(77)5759
E-mail:hp-shiga@h-nac.co.jp

土浦工場

茨城県土浦市真鍋1-4-35
TEL 029(821)3615 〒300-0051
FAX 029(823)9690
E-mail:hp-tsuchiura-f@h-nac.co.jp

真岡工場

栃木県真岡市松山町3-3
TEL 0285(82)3311 〒321-4346
FAX 0285(82)3314
E-mail:hp-moka-f@h-nac.co.jp

郡山工場

福島県郡山市安積町笹川字境橋43
TEL 024(945)1363 〒963-0102
FAX 024(945)0722
E-mail:hp-kooriyama-f@h-nac.co.jp

仙台工場

宮城県岩沼市押分字南谷地90
TEL 0223(22)4111 〒989-2423
FAX 0223(22)4113
E-mail:hp-sendai-f@h-nac.co.jp

岡崎工場

愛知県岡崎市美合町平地88
TEL 0564(51)3631 〒444-0802
FAX 0564(51)5205
E-mail:hp-okazaki-f@h-nac.co.jp

滋賀工場

滋賀県湖南市石部北2丁目1番1号
TEL 0748(77)3150 〒520-3113
FAX 0748(77)5759
E-mail:hp-shiga-f@h-nac.co.jp

H-NAC
ヒューナック



中川ヒューム管工業株式会社

本社 〒300-0051 茨城県土浦市真鍋1-1-13
TEL 029(821)3611 FAX 029(821)3620
URL <http://www.h-nac.co.jp/hp/>