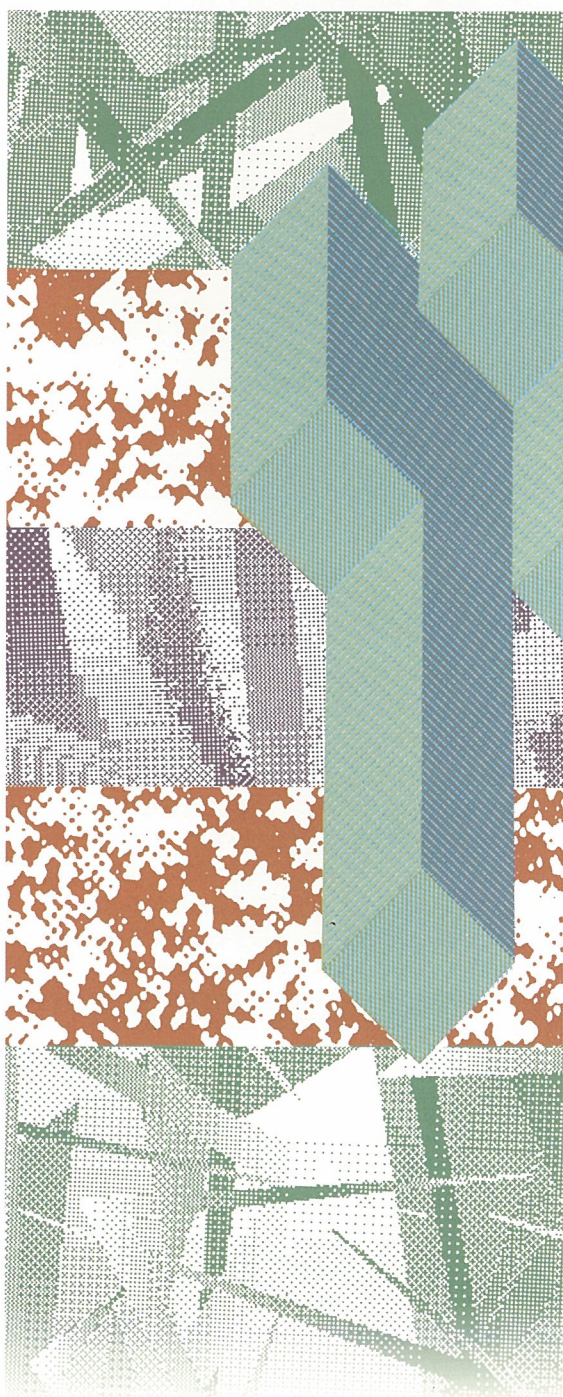


超高土被り用管

Hi-CSB



H-NAC
ヒューナック

中川ヒューム管工業株式会社

Hi-CSB

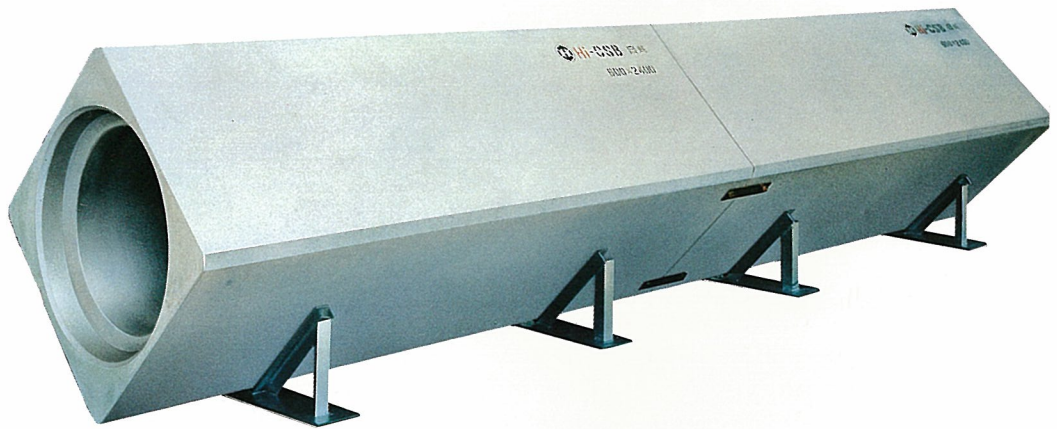
50m以上の土圧に耐える、超高土被り用管

近年、道路の建設や谷間の埋め立て等における高盛り土下に埋設する管の需要が増加しています。

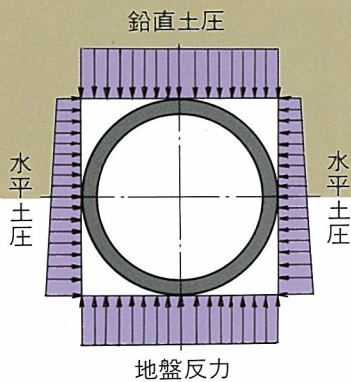
このような場合の従来工法は、ヒューム管を360度コンクリートで巻き立てた全巻管が一般的に使用されています。

しかし、建設労働者、熟練工不足は深刻で、工期の短縮、作業の省力化及び簡素化が強く望まれています。

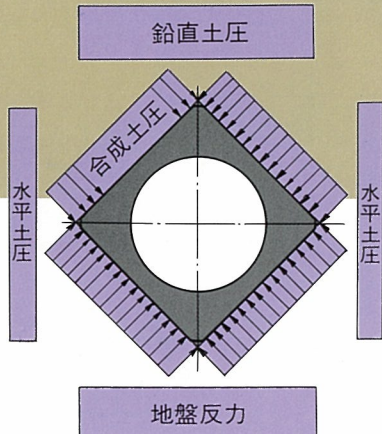
そのような現状の中でご要望にお応えする超高土被り用管、Hi-CSBを開発しました。



円形管



Hi-CSB



Hi-CSBの特長

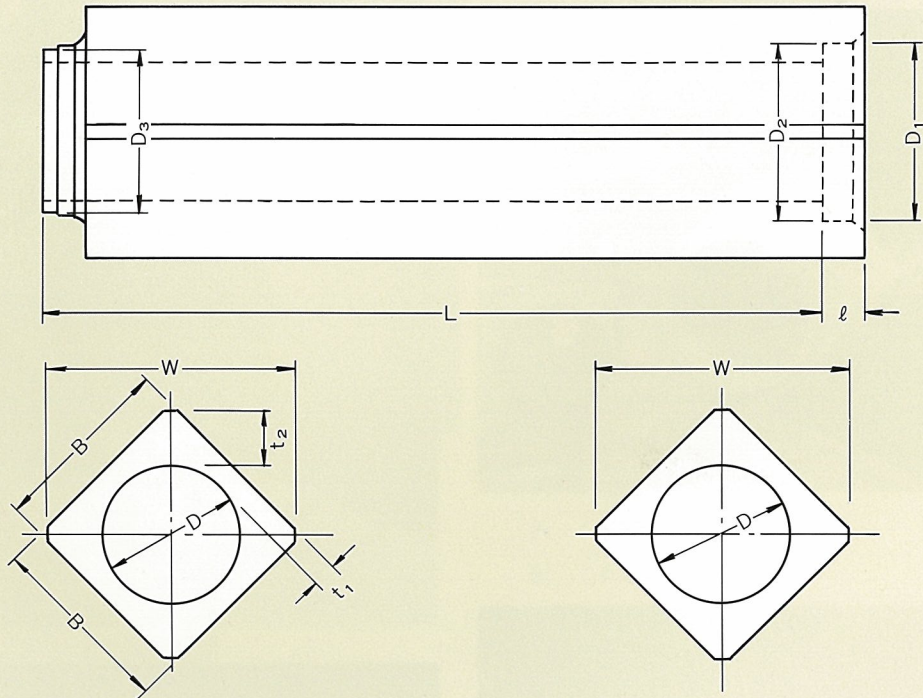
埋設されたヒューム管のような円形管に作用する土圧は、鉛直方向の方が水平方向より大きいため、管体には上下の方向につぶされるような曲げモーメントが生じ、それが大きい場合はひび割れ等が発生します。

Hi-CSBは、このような曲げモーメントを生じさせない工法として考えだされたもので、工法特許をとっております。

Hi-CSBは、土被りの大きい場合に使用しますので、管頂と管底での水平土圧の差の割合は小さく、水平土圧は等分布するとします。鉛直土圧と基礎地盤の支持反力も等分布すると考えると、それぞれの土圧は45度傾斜した面に、水平又は鉛直方向の等分布荷重として作用し、その荷重は合成され、Hi-CSB外面全周の面に垂直に作用する等分布荷重となります。

このHi-CSBの考え方については、茨城大学との共同実験の結果、ほぼ理論的にも証明され、大きな土圧に耐えられることが確認されています。

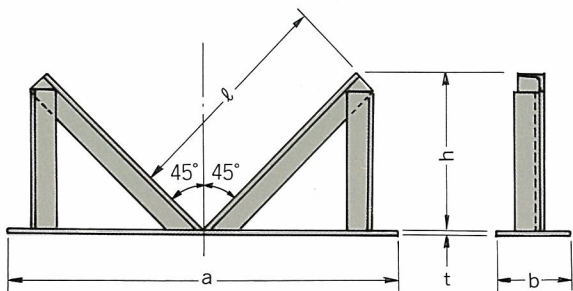
形状寸法



単位：mm

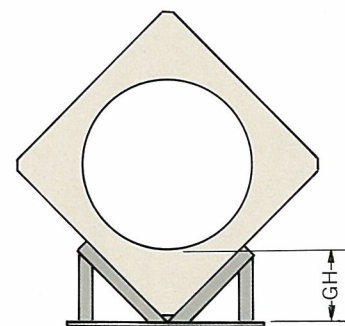
呼び径	内径 D	幅・高さ W	B	厚さ t ₁	t ₂	D ₁	D ₂	D ₃	ℓ	有効長 L	参考質量 (kg)
300	300	552	420	60	126	368	364	350	90	2400	610
350	350	634	478	64	142	422	418	404	90	2400	766
400	400	721	540	70	161	478	474	460	95	2400	963
450	450	812	604	77	181	534	530	516	95	2400	1200
500	500	899	666	83	200	592	588	574	95	2400	1440
600	600	1069	786	93	235	708	704	690	100	2400	1960
700	700	1245	910	105	272	824	820	802	105	2400	2590
800	800	1417	1032	116	309	940	936	918	110	2400	3270
900	900	1587	1152	126	343	1058	1054	1036	115	2400	4030
1000	1000	1754	1270	135	377	1172	1168	1150	120	2400	4830
1100	1100	1909	1400	150	405	1286	1282	1260	125	2400	5900

受台寸法例



単位：mm

呼び径	L 形鋼	ℓ	h	a	b	t
300～350	L 40×40×3	200	141	400	100	6
400～500	L 40×40×3	300	212	550	100	6
600～800	L 50×50×6	450	318	800	150	6
900～1100	L 50×50×6	600	424	950	200	9



単位：mm

呼び径	G H
300	147
350	163
400	182
450	202
500	221
600	256
700	293
800	330
900	365
1000	398
1100	440

土圧実験



Hi-CSBの設計

Hi-CSBは、土圧がほぼ均等に作用すると考えることにより、管体には曲げモーメントが発生せず、圧縮応力が作用します。

従って、Hi-CSBの設計では、土圧により管体に作用する圧縮応力度が、管体の許容圧縮応力度に対して、安全であることを確認すればよいことになります。

$$\sigma_c = \frac{B (P_v + P_h)}{2^{3/2} \cdot t} \leq \sigma_{ca}$$

ここに、

σ_c : Hi-CSBに作用する圧縮応力度 (kgf/cm²)

σ_{ca} : 許容圧縮応力度 (kgf/cm²)

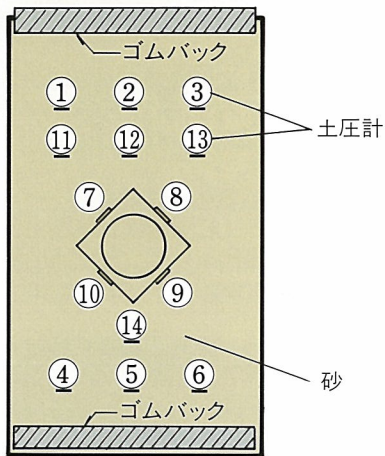
P_v : 鉛直土圧 (kgf/cm²)

P_h : 水平土圧 (kgf/cm²)

B : CSB外幅 (cm)

t : 最少厚さ (t_1 寸法) (cm)

土圧計セット位置



Hi-CSBの基礎

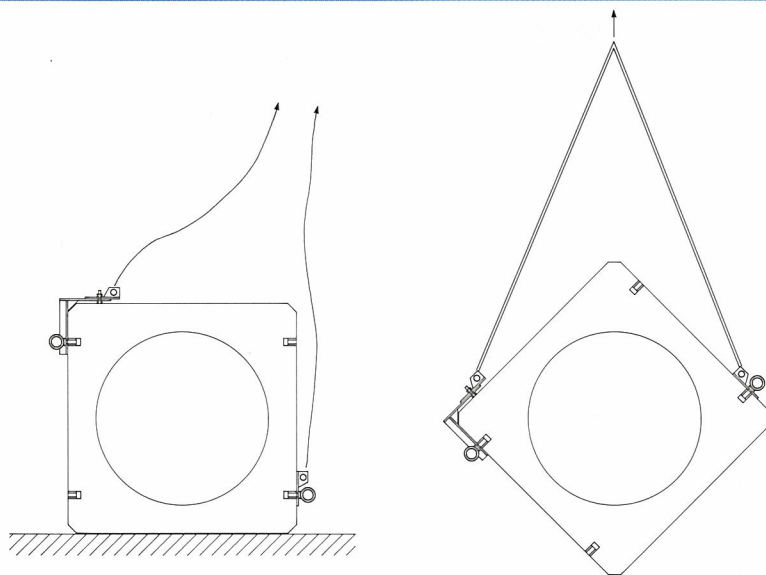
土被り	15m	16m~
基礎形式		

Hi-CSBは、理論的には基礎としてのコンクリートは必要としませんが、施工上の支持反力の均一性の確保から、土被りが大きい場合には、下部にコンクリートを打設した方が安全です。その基礎の形式と土被りの目安は、左図に示す程度とします。

施工例



Hi-CSBの吊り上げ方法



※吊り上げにはHi-CSB用
吊り上げ金具を用いる。

営業所

●東京営業所

〒110-0015 東京都台東区東上野3-37-9 かみちビル5F
TEL 03(5688)0521 FAX 03(5688)8851
E-mail:hp-tokyo@h-nac.co.jp

●横浜営業所

〒231-0003 神奈川県横浜市中区北仲通3-33 共済ビル
TEL 045(681)3181 FAX 045(681)3183
E-mail:hp-yokohama-e@h-nac.co.jp

●土浦営業所

〒300-0051 茨城県土浦市真鍋1-16-11 延増ビル8F
TEL 029(823)5111 FAX 029(823)5119
E-mail:hp-tsuchiura@h-nac.co.jp

●真岡営業所

〒321-4346 栃木県真岡市松山町3-3
TEL 0285(82)3311 FAX 0285(82)3314
E-mail:hp-moka@h-nac.co.jp

●水戸出張所

〒310-0853 茨城県水戸市平須町新山1828
TEL 029(243)3216 FAX 029(243)9176

●仙台営業所

〒989-2423 宮城県岩沼市押分字南谷地90
TEL 0223(25)6681 FAX 0223(22)4113
E-mail:hp-sendai@h-nac.co.jp

●郡山営業所

〒963-0102 福島県郡山市安積町笹川字境橋43
TEL 024(945)0715 FAX 024(945)0722
E-mail:hp-kooriyama@h-nac.co.jp

●北上営業所

〒024-0064 岩手県北上市若宮町1-10-20
TEL 0197(64)1131 FAX 0197(63)4369
E-mail:hp-kitakami-e1@h-nac.co.jp

●名古屋営業所

〒450-0002 愛知県名古屋市中村区名駅2-40-7
TEL 052(561)1577 FAX 052(571)1854
E-mail:hp-nagoya@h-nac.co.jp

●岡崎出張所

〒444-0802 愛知県岡崎市美合町平地88
TEL 0564(51)3631 FAX 0564(51)5205

●大阪営業所

〒530-0004 大阪府大阪市北区堂島浜2-1-3
堂島クレイドルビル
TEL 06(6345)2755 FAX 06(6345)2757
E-mail:hp-osaka@h-nac.co.jp

●滋賀出張所

〒520-3113 滋賀県湖南市石部北2-1-1
TEL 0748(77)3150 FAX 0748(77)5759

●広島営業所

〒730-0841 広島県広島市中区舟入町2-20 三栄広島ビル
TEL 082(295)4121 FAX 082(532)8552

●宮崎営業所

〒880-0295 宮崎県宮崎市佐土原町大字下田島20048
TEL 0985(73)1511 FAX 0985(73)2811
E-mail:info@k-nakagawa.co.jp

工場

●関東工場

〒321-4346 栃木県真岡市松山町3-3
TEL 0285(82)3311 FAX 0285(82)3314
E-mail:hp-moka-f@h-nac.co.jp

●郡山工場

〒963-0102 福島県郡山市安積町笹川字境橋43
TEL 024(945)1363 FAX 024(945)0722
E-mail:hp-kooriyama-f@h-nac.co.jp

●仙台工場

〒989-2423 宮城県岩沼市押分字南谷地90
TEL 0223(22)4111 FAX 0223(22)4113
E-mail:hp-sendai-f@h-nac.co.jp

●北上工場

〒024-0064 岩手県北上市若宮町1-10-20
TEL 0197(64)1131 FAX 0197(63)4369
E-mail:hp-kitakami-s2@h-nac.co.jp

●岡崎工場

〒444-0802 愛知県岡崎市美合町平地88
TEL 0564(51)3631 FAX 0564(51)5205
E-mail:hp-okazaki-f@h-nac.co.jp

●滋賀工場

〒520-3113 滋賀県湖南市石部北2-1-1
TEL 0748(77)3150 FAX 0748(77)5759
E-mail:hp-shiga-f@h-nac.co.jp

●帝国ヒューム管山陽株式会社

〒740-1225 山口県岩国市美和町渋前1222
TEL 0827(96)1188 FAX 0827(96)1800
E-mail:sy-sanyou-f@h-nac.co.jp

●九州中川ヒューム管工業株式会社

〒880-0295 宮崎県宮崎市佐土原町大字下田島20048
TEL 0985(73)1511 FAX 0985(73)2811
E-mail:info@k-nakagawa.co.jp



中川ヒューム管工業株式会社

本社 〒300-0051 茨城県土浦市真鍋1-16-11
延増ビル8F

TEL 029-821-3611 FAX 029-821-3620

ISO 9001 ISO 14001 認証取得