

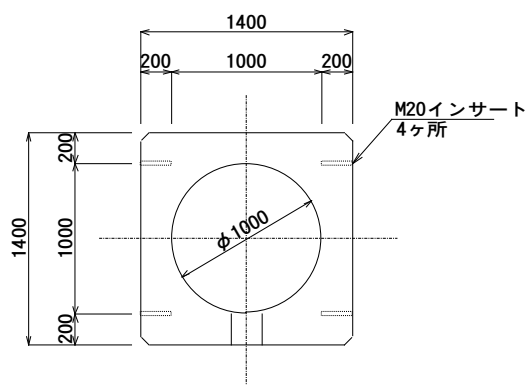
樋門・樋管用CSB

遠心成形高強度パイプカルバート

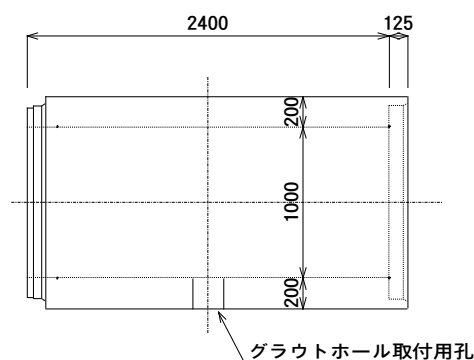
現在、樋門構造物は「柔構造樋門設計の手引き」に基づいて設計されており、継手ごとの抜け出しやたわみによって基礎地盤の沈下に追従することが要求されています。

樋門用CSBは、樋門用プレキャスト製品に要求される断面寸法を満たしつつ、これまでのCSBシリーズの実績ある受け差し継手を採用することによって、継手の曲げと抜け出しにより柔構造を確保した製品です。

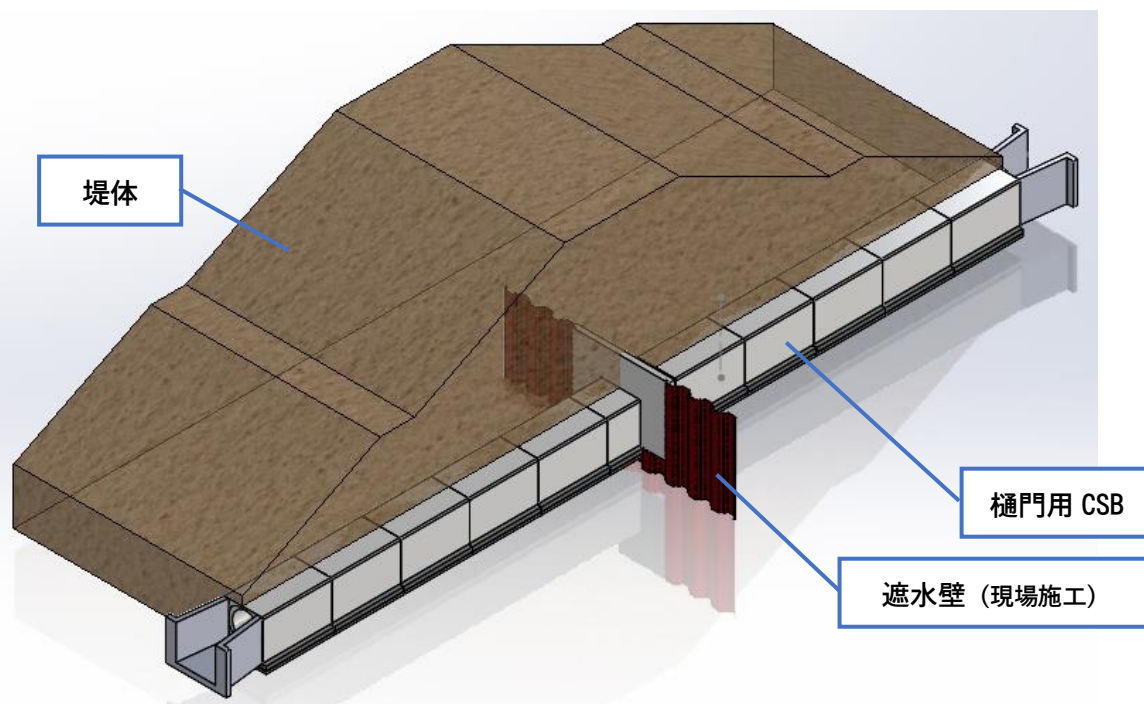
継手ごとに可とう性があるので、地盤に対する追従性が高く、堤防内での空洞発生が少なくなります。



注1：グラウトホールは製品1本おきに1か所とする。
(4.8mに1か所)



参考質量：6880kg/本



中川ヒューム管工業株式会社
茨城県土浦市真鍋1-16-11 延増第3ビル
TEL 029-823-5111 FAX 029-823-5119