

事業所

- 東京営業所
〒104-0032 東京都中央区八丁堀2-6-1日本生命東八重洲ビル9F
TEL 03(5542)0671 FAX 03(5542)0681
- 土浦営業所
〒300-0051 茨城県土浦市真鍋1-16-11延増第3ビル8F
TEL 029(823)5111 FAX 029(823)5119
- 関東工場・真岡営業所
〒321-4346 栃木県真岡市松山町3-3
TEL 0285(82)3311 FAX 0285(82)3314
- 水戸出張所
〒310-0847 茨城県水戸市米沢町184-1
TEL 029(350)7620 FAX 029(350)7621
- 仙台工場・仙台営業所
〒989-2423 宮城県岩沼市押分字南谷地90
TEL 0223(25)6681 FAX 0223(25)6682
- 郡山工場・郡山営業所
〒963-0102 福島県郡山市安積町笹川字境橋43
TEL 024(945)0715 FAX 024(945)0722
- 北上工場・北上営業所
〒024-0064 岩手県北上市若宮町1-10-20
TEL 0197(64)1131 FAX 0197(63)4369
- 名古屋営業所
〒450-0002 愛知県名古屋市中村区名駅2-40-7
TEL 052(561)1577 FAX 052(571)1854
- 岡崎工場・岡崎出張所
〒444-0802 愛知県岡崎市美合町平地88
TEL 0564(51)3631 FAX 0564(51)5205
- 大阪営業所
〒530-0004 大阪府大阪市北区堂島浜2-1-3
堂島クレイドルビル
TEL 06(6345)2755 FAX 06(6345)2757
- 滋賀工場・滋賀出張所
〒520-3113 滋賀県湖南市石部北2-1-1
TEL 0748(77)3150 FAX 0748(77)5759
- 広島営業所
〒730-0841 広島県広島市中区舟入町2-20三栄広島ビル
TEL 082(532)8550 FAX 082(532)8552
- 宮崎営業所
〒880-0211 宮崎県宮崎市佐土原町大字下田島20048
TEL 0985(73)1511 FAX 0985(73)2811
- 工事部
〒300-0051 茨城県土浦市真鍋5-16-26
TEL 029(893)3218 FAX 029(893)3219

- 福岡営業所
〒812-0878 福岡市博多区竹丘町2丁目5番1号
大産南福岡ビル209
TEL:092-558-9170 FAX:092-404-9221
- 鹿児島営業所
〒890-0063 鹿児島市鴨池1-5-13
TEL:099-254-9573 FAX:099-254-9540
- 熊本営業所
〒860-0833 熊本市中央区平成3-4-8 九州山光ビル
2F201号
TEL 0223(25)6681 FAX 0223(25)6682
- 延岡営業所
〒882-0025 延岡市粟野名町1912-1
TEL:0982-33-5531 FAX:0982-32-3467
- 中川ヒューム管山陽株式会社 山陽工場
〒740-1225 山口県岩国市美和町渋前1222
TEL 0827(96)1188 FAX 0827(96)1800
- 九州中川ヒューム管工業株式会社 宮崎工場
〒880-0211 宮崎県宮崎市佐土原町下田島20048
TEL 0985(73)1511 FAX 0985(73)2811



中川ヒューム管工業株式会社

本社 〒300-0051 茨城県土浦市真鍋1-16-11
延増第3ビル8F
TEL 029-821-3611 FAX 029-821-3620

ISO 9001 ISO 14001 認証取得

下記のホームページにアクセスしていただくと、
技術情報、無料見積りサービス、CADデータ等詳細がご覧いただけます。

■マンホール製品情報サイト
<http://man-hole.jp/>

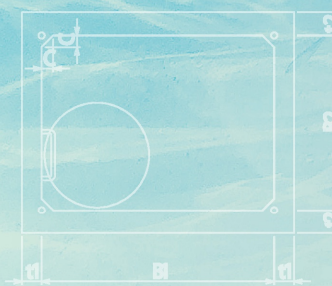
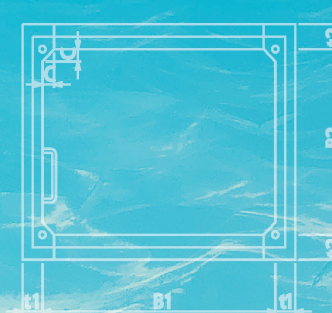
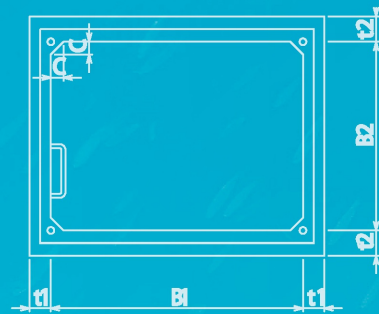
■ヒューム管、ボックスカルバート、推進管等の製品情報サイト
<http://hume-pipe.jp/>

2021.3

Iホール

BOX型組立マンホール

(公社)日本下水道協会 II類認定資器材

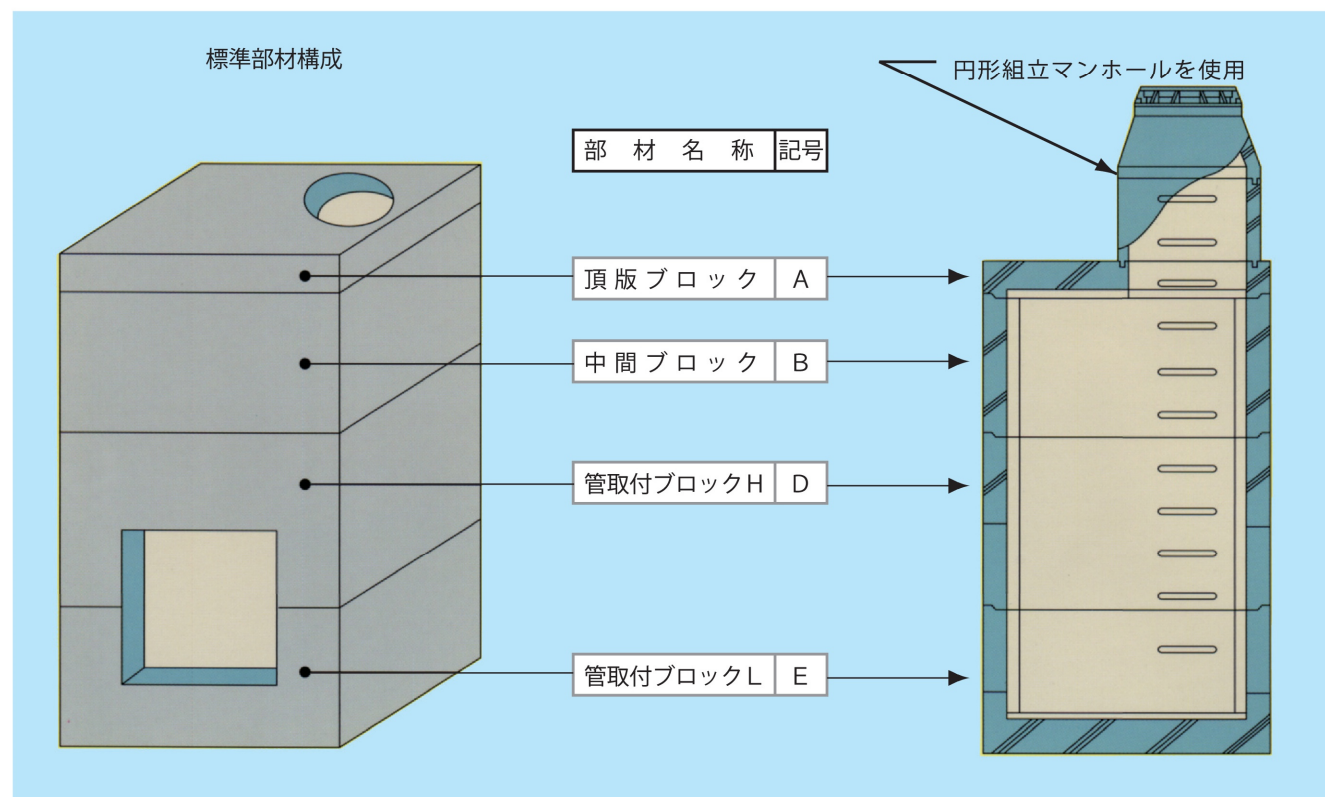


中川ヒューム管工業株式会社



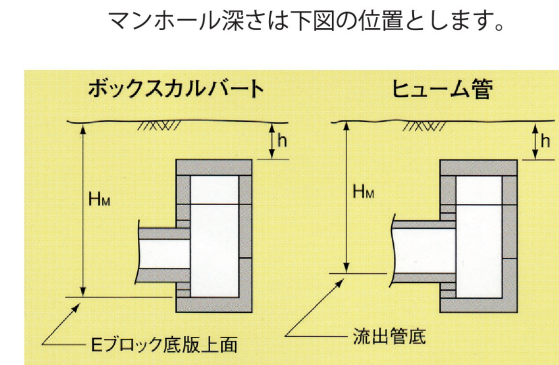
Iホールは、施工性向上を目的として開発された大口径管路対応の箱型組み立てマンホールです。また、Iホールは、(公社)日本下水道協会のⅡ類認定資器材品(下水道用組立マンホール側塊)です。

Iホールの種類



Iホールの設計条件

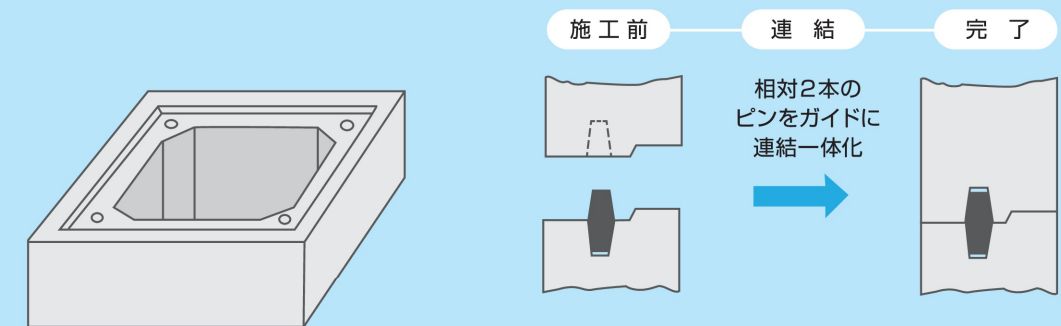
取り付け管区分	ボックスカルバート (BOX)	ヒューム管 (HP)
上載荷重	T 荷重 (T-25)	
地表面から頂版ブロック上面までの土被り (h)	1.0 型 : 0.11 ~ 1.0m 4.5 型 : 0.11 ~ 4.5m	
最大マンホール深さ (H _M)	7.0m	11.0m (注)



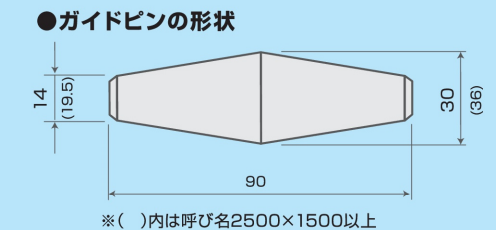
*標準使用条件外の場合は、別途設計検討を行います。
(注) 1200×1200 および 1800×1800 は 9m、3500×1500 は 7m となります。

Iホールの特徴

CGP工法(カップルガイドピンジョイント工法)を採用



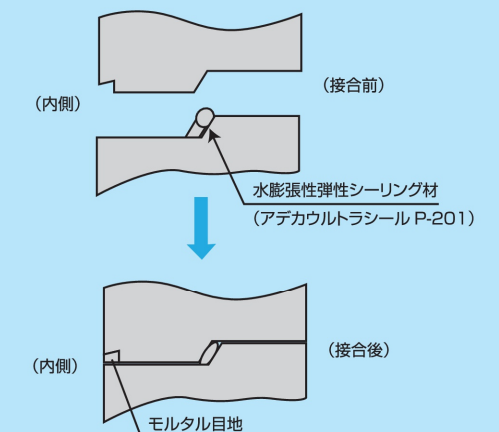
- ピンガイド、ピン接合による施工時間の短縮化
- 樹脂製ピンのため弾性に富み、せん断に対し高強度
- 耐久性は半永久



水膨張性弾性シーリング材(ガン塗布型)

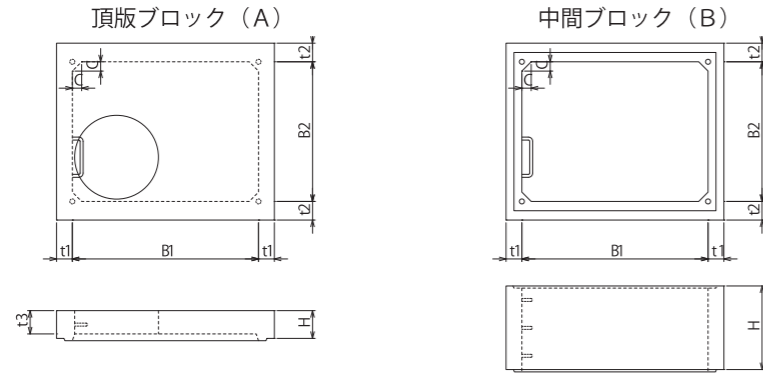
- 水膨張性弾性シーリング材を接合部斜面にガンで塗布するだけで防水対策は完了
- ガイドピンによる正確な位置合せからシーリング材の均等分布が可能となり止水性が向上

型式	水密性能
1.0 型	0.05MPa で3分間保持し漏水がない事
4.5 型	0.10MPa で3分間保持し漏水がない事



Iホール

Iホールの寸法表 1.0型・4.5型共通



Iホールの寸法表

呼び名		1200(B ₁) X 1200(B ₂)						1500(B ₁) X 1500(B ₂)						1800(B ₁) X 1500(B ₂)					
種類	記号	H	t ₁	t ₂	t ₃	C	参考質量(kg)	H	t ₁	t ₂	t ₃	C	参考質量(kg)	H	t ₁	t ₂	t ₃	C	参考質量(kg)
頂版ブロック	A	300	120	120	200	100	900	300	150	150	220	100	1650	300	150	170	230	100	2070
中間ブロック (管取付ブロックH)	B6 (D6)	600					970	600					1490	600					1750
	B9 (D9)	900					1450	900					2230	900					2620
	B12 (D12)	1200	120	120	—	100	1930	1200	150	150	—	100	2970	1200	150	170	—	100	3490
	B15 (D15)	1500					2410	1500					3720	1500					4360
	B18 (D18)	1800					2900	1800					4460	1800					5230
	B21 (D21)	2100					3380	2100					5200	2100					6100
	管取付ブロックL	E9	900	120	120	140	100	1750	900	150	150	180	100	3200	1200	150	170	200	100

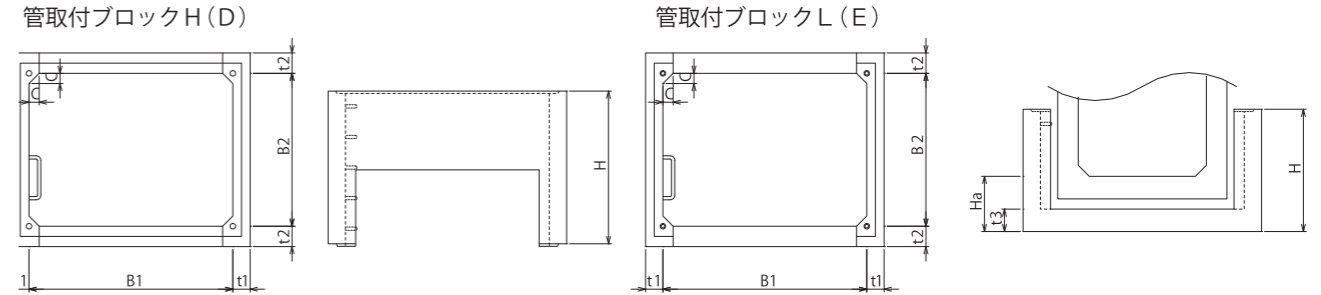
備考	使用最大 取付管	BOX	600×600	900×900	(1800側)1200×1200 (1500側)900×900
		HP	φ700	φ1000	(1800側)φ1200 (1500側)φ1000
備考	流出管底 高(Ha)	BOX	管取付ブロック L(E) の底版厚さ (t ₃) + 取付 BOX 底版厚さ + 開口余裕 (40~50mm)		
		HP	400	400	450

呼び名		1800(B ₁) X 1800(B ₂)						2000(B ₁) X 1500(B ₂)						2000(B ₁) X 2000(B ₂)					
種類	記号	H	t ₁	t ₂	t ₃	C	参考質量(kg)	H	t ₁	t ₂	t ₃	C	参考質量(kg)	H	t ₁	t ₂	t ₃	C	参考質量(kg)
頂版ブロック	A	300	160	160	230	100	2450	300	170	200	250	100	2570	300	190	190	250	100	3350
中間ブロック (管取付ブロックH)	B6 (D6)	600					1880	600					2160	600					2480
	B9 (D9)	900					2820	900					3240	900					3720
	B12 (D12)	1200	160	160	—	100	3750	1200	170	200	—	100	4320	1200	190	190	—	100	4960
	B15 (D15)	1500					4690	1500					5390	1500					6200
	B18 (D18)	1800					5640	1800					6470	1800					7430
	B21 (D21)	2100					6570	2100					7550	2100					8670
	管取付ブロックL	E12	1200	160	160	200	100	5320	1200	170	200	220	100	5900	1200	190	190	250	100

備考	使用最大 取付管	BOX	1200×1200	(2000側)1400×1400 (1500側)900×900	1400×1400
		HP	φ1200	φ1350	(2000側)φ1350 (1500側)φ1000
備考	流出管底 高(Ha)	BOX	管取付ブロック L(E) の底版厚さ (t ₃) + 取付 BOX 底版厚さ + 開口余裕 (40~50mm)		
		HP	450	550	550

Iホール

Iホールの寸法表 1.0型・4.5型共通



Iホールの寸法表

呼び名		2200(B ₁) X 2200(B ₂)						2500(B ₁) X 1500(B ₂)						2500(B ₁) X 2500(B ₂)					
種類	記号	H	t ₁	t ₂	t ₃	C	参考質量(kg)	H	t ₁	t ₂	t ₃	C	参考質量(kg)	H	t ₁	t ₂	t ₃	C	参考質量(kg)
頂版ブロック	A	300	220	220	270	100	4420	300	200	250	250	150	3500	300	240	240	280	150	5880
中間ブロック (管取付ブロックH)	B6 (D6)	600					3160	600					3080	600					3940
	B9 (D9)	900					4740	900					4620	900					5900
	B12 (D12)	1200	220	220	—	100	6320	1200	200	250	—	150	6160	1200	240	240	—	150	7870
	B15 (D15)	1500					7900	1500					7700	1500					9840
	B18 (D18)	1800					9480	1800					9240	1800					11800
	B21 (D21)	2100					11060	2100					10780	2100					13770
	管取付ブロックL	E15	1500	220	220	270	100	9160	1500	200	250	250	150	9930	1500	240	240	300	150

備考	使用最大 取付管	BOX	1500×1500	(2500側)1800×1800 (1500側)900×900	1800×1800
		HP	φ1500	(2500側)φ1800 (1500側)φ1000	φ1800
備考	流出管底 高(Ha)	BOX	管取付ブロック L(E) の底版厚さ (t ₃) + 取付 BOX 底版厚さ + 開口余裕 (40~50mm)		
		HP	525	550	550

呼び名		3000(B ₁) X 2000(B ₂)						3500(B ₁) X 1500(B ₂)					
種類	記号	H	t ₁	t ₂	t ₃	C	参考質量(kg)	H	t ₁	t ₂	t ₃	C	参考質量(kg)
頂版ブロック	A	300	230	290	280	150	5930	300	300	360	250	150	5780
中間ブロック (管取付ブロックH)	B6 (D6)	600					4370	600					5720
	B9 (D9)	900					6560	900					8590
	B12 (D12)	1200	230	290	—	150	8740	1200	300	360	—	150	11440
	B15 (D15)	1500					10930	1500					14310
	B18 (D18)	1800					13110	1800					17170
	B21 (D21)	2100					15290	2100					20030
	管取付ブロックL	E15・19	1500	230	290	320	150	15540	1900	300	360	280	150

備考	使用最大 取付管	BOX	(3000側)2200×2200 (2000側)1400×1400 (3500側)2500×2500 (1500側)900×900
		HP	(3000側)φ2200 (2000側)φ1350 (3500側)φ2500 (1500側)φ1000
備考	流出管底 高(Ha)	BOX	管取付ブロック L(E) の底版厚さ (t ₃) + 取付 BOX の底版厚さ + 開口余裕 (40~50mm)
		HP	600

Iホール

Iホール

Iホール据付歩掛

歩掛表 (ブロック1個当り)

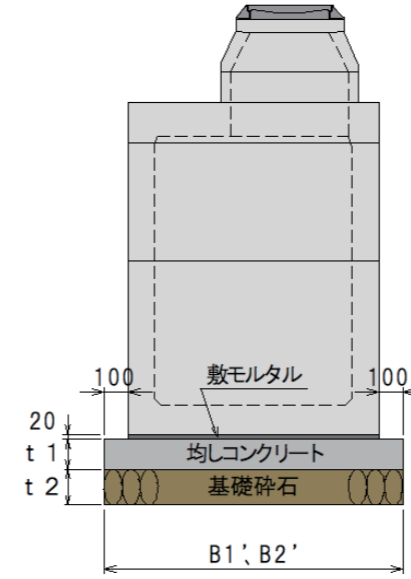
ブロック種別	ブロック質量 (t/個)	世話役 (人)	特殊作業員 (人)	普通作業員 (人)		トラッククレーン 賃料 (日)	諸雑費率 (%)	
				2000×2000 以下	2000×2000 を超える場合			
A	2未満	0.06	0.12	0.18	0.24	0.06	6	
	2以上 3未満	0.08	0.16	0.24	0.32	0.08		
	3以上 4未満	0.10	0.20	0.30	0.40	0.10		
	4以上 5未満	0.11	0.22	0.33	0.44	0.11		
	5以上 6未満	0.14	0.29	0.43	0.57	0.14		
	6以上 7未満	0.17	0.33	0.50	0.67	0.17		
	7以上 8未満	0.20	0.40	0.60	0.80	0.20		
	8以上 9未満	0.20	0.40	0.60	0.80	0.20		
	9以上 10未満	0.25	0.50	0.75	1.00	0.25		
	B	10以上 11未満	0.25	0.50	0.75	1.00		0.25
		11以上 12未満	0.33	0.67	1.00	1.33		0.33
	C	12以上 13未満	0.33	0.67	1.00	1.33		0.33
		13以上 14未満	0.33	0.67	1.00	1.33		0.33
	D	14以上 15未満	0.40	0.80	1.20	1.60		0.40
		15以上 16未満	0.40	0.80	1.20	1.60		0.40
		16以上 17未満	0.40	0.80	1.20	1.60		0.40
		17以上 18未満	0.40	0.80	1.20	1.60		0.40
		18以上 19未満	0.40	0.80	1.20	1.60		0.40
		19以上 20未満	0.40	0.80	1.20	1.60		0.40
		20以上 21未満	0.40	0.80	1.20	1.60		0.40
		21以上 22未満	0.40	0.80	1.20	1.60		0.40
E		2未満	0.10	0.20	0.30	0.40	0.10	6
		2以上 3未満	0.10	0.20	0.30	0.40	0.10	
	3以上 4未満	0.11	0.22	0.33	0.44	0.11		
	4以上 5未満	0.13	0.25	0.38	0.50	0.13		
	5以上 6未満	0.17	0.33	0.50	0.67	0.17		
	6以上 7未満	0.20	0.40	0.60	0.80	0.20		
	7以上 8未満	0.25	0.50	0.75	1.00	0.25		
	8以上 9未満	0.25	0.50	0.75	1.00	0.25		
	9以上 10未満	0.33	0.67	1.00	1.33	0.33		
	10以上 11未満	0.33	0.67	1.00	1.33	0.33		
	11以上 12未満	0.40	0.80	1.20	1.60	0.40		
	12以上 13未満	0.40	0.80	1.20	1.60	0.40		
13以上 14未満	0.40	0.80	1.20	1.60	0.40			
14以上 15未満	0.40	0.80	1.20	1.60	0.40			
15以上 16未満	0.40	0.80	1.20	1.60	0.40			
16以上 17未満	0.50	1.00	1.50	2.00	0.50			
17以上 18未満	0.50	1.00	1.50	2.00	0.50			
18以上 19未満	0.50	1.00	1.50	2.00	0.50			
19以上 20未満	0.50	1.00	1.50	2.00	0.50			
20以上 21未満	0.50	1.00	1.50	2.00	0.50			
21以上 22未満	0.60	1.20	1.80	2.40	0.60			

- (注) 1) 本歩掛は、Iホールブロック1個当りの据付、組立および接合部のシーリング材塗布作業を含むものであり、床掘、基礎(基礎砕石、均しコンクリート)、埋戻し、残土処理は含まない。
 2) 据付クレーンは賃料とし、規格は現場条件に応じて決定する。
 3) 諸雑費は、レバーブロックの損料、敷モルタル・目地モルタルの費用であり、労務費および賃料の合計に上表の率を乗じた金額を上限として計上する。
 4) 蓋、受枠および円形マンホール部材据付歩掛は、以下を標準とする。

種別	世話役 (人)	特殊作業員 (人)	普通作業員 (人)	トラッククレーン 賃料 (日)	諸雑費率 (%)	備考
蓋(受枠とも) および調整リング	0.13 (0.08)	0.13 (0.08)	0.26 (0.16)	0.13 (0.08)	6 (5)	※1組当り
円形マンホール部材 (斜壁、直壁)	0.10	0.10	0.20	0.10	3	※1個当り

- (注) 1) 諸雑費は、モルタル工等の費用であり、労務費の合計に上表の率を乗じた金額を上限として計上する。
 2) 調整リングを使用しない場合は、()内の値を計上する。

Iホール基礎形状



基礎寸法

種別 (B1) × (B2)	B1' m	B2' m	t1 mm	t2 mm	備考
1200×1200	1.64	1.64	150	200	(参考) プレキャストボックス カルバート設計・施工マニュアル (全国ボックスカルバート協会)
1500×1500	2.00	2.00			
1800×1500	2.30	2.04			
1800×1800	2.32	2.32			
2000×1500	2.54	2.10			
2000×2000	2.58	2.58			
2200×2200	2.84	2.84	200	250	
2500×1500	3.10	2.20			
2500×2500	3.18	3.18			
3000×2000	3.66	2.78			
3500×1500	4.30	2.42			

基礎材、目地モルタル数量表

種別 (B1) × (B2)	基礎砕石工 (㎡)	基礎砕石 (㎡)	均しコンクリート 型枠 (㎡)	均しコンクリート (㎡)	敷モルタル (㎡)	目地モルタル (㎡)
1200×1200	2.69	0.54	0.98	0.40	0.041	0.0006
1500×1500	4.00	0.80	1.20	0.60	0.065	0.0008
1800×1500	4.69	0.94	1.30	0.70	0.077	0.0009
1800×1800	5.38	1.08	1.39	0.81	0.090	0.0009
2000×1500	5.33	1.07	1.39	0.80	0.089	0.0009
2000×2000	6.66	1.33	1.55	1.00	0.113	0.0011
2200×2200	8.07	2.02	2.27	1.61	0.139	0.0012
2500×1500	6.82	1.71	2.12	1.36	0.116	0.0010
2500×2500	10.11	2.53	2.54	2.02	0.178	0.0013
3000×2000	10.17	2.54	2.58	2.03	0.179	0.0013
3500×1500	10.41	2.60	2.69	2.08	0.182	0.0013

- (注) 1) 目地モルタルは、ブロック間接合部1箇所当りとする。
 2) 各数量にロスは含まない。