

日本下水道協会規格 (JSWAS A-11) 登録製品 登録番号 I B4、II B4

アドホール

ワイドウェイト底版

(液状化浮上抑制マンホール)



全国アドホール工業会

アドホール特長

1 品質

品質管理の徹底した工場製品で、水密性、耐久性に優れています。ボリュームのあるゴム輪を使用し、接合部の止水性に優れています。

2 耐震性

レベル1及びレベル2の地震動に対応しています。液状化による浮上を抑制する機能を付加できます。

3 施工性

現場に応じた部材の組合せと積み重ねで、簡単に施工ができます。

4 経済性

現場打ちマンホールと比べ施工が迅速で、経済的です。

アドホール性能

接合部の水密性

2個以上の部材をシール材を用いて接合し、表1に示す水圧で3分間保持し、漏水がないこと。

■表1 接合部の水密性能 単位:MPa

性能区分	水 圧
I 種	0.05
II 種	0.10

側方曲げ強さ

部材を台上に水平に置き、表2に示すひび割れ荷重まで加圧したときに幅0.05mm を超えるひび割れが発生しないこと。

■表2 側方曲げ荷重

単位:kN/m

性能区分 呼び方	I 種		II 種	
	ひび割れ荷重	破壊荷重	ひび割れ荷重	破壊荷重
0号	5.7	8.6	—	—
1号	6.9	10.4	13.7	20.6
2号	9.2	13.8	18.3	27.5
3号	11.3	17.0	22.6	33.9
4号	13.5	20.3	27.1	40.7
5号	16.5	24.8	33.1	49.7

軸方向耐圧強さ

主要な構成部材（底版、管取付け壁、直壁、斜壁、調整リング及び鉄蓋）を組み合わせた状態で150kNまで加圧したとき、幅0.05mm を超えるひび割れが発生しないこと。

アドホール種類

I 種

呼び方	円形0号	円形1号	円形2号	円形3号	円形4号	円形5号
内径又は、 内のり (cm)	75	90	120	150	180	220
部 材	高さ (cm) 注3					
斜 壁	30,45,60	30,45,60	30,45,60	—	—	—
スラブ	15	15	20	20	—	—
中間斜壁	—	—	30,45,60	30,45,60	—	—
中間スラブ	—	—	—	—	30	30
直 壁	30, 60, 90	30, 60, 90	30, 60, 90	30, 60, 90	90	90
	120,150,180	120,150,180	120,150,180	120,150,180	120,150,180	120,150,180
	210,240	210,240	210,240	210,240	210,240	210,240
直壁A注1	—	60	60	60	90	90
直壁B注2	—	30	30	30	—	—
管取付け壁	60, 90	60, 90	90	90	90	90
	120,150,180	120,150,180	120,150,180	120,150,180	120,150,180	120,150,180
	210,240	210,240	210,240	210,240	210,240	210,240
底 版	13	13	15	15	26.2	29.2

II 種

呼び方	円形1号	円形2号	円形3号	円形4号	円形5号
内径又は、 内のり (cm)	90	120	150	180	220
部 材	高さ (cm) 注3				
直 壁	30, 60, 90	30, 60, 90	30, 60, 90	90	90
	120,150,180	120,150,180	120,150,180	120,150,180	120,150,180
	210,240	210,240	210,240	210,240	210,240
直壁A注1	60	60	60	90	90
直壁B注2	30	30	30	—	—
管取付け壁	60, 90	90	90	90	90
	120,150,180	120,150,180	120,150,180	120,150,180	120,150,180
	210,240	210,240	210,240	210,240	210,240
底 版	14	15	15	26.2	29.2

共通

部材	呼び方	性能区分	内径又は、 内のり (cm)	高さ (cm) 注3
調整リング	共通	I 種	60	5,10,15,20
			90	10,15

注1 直壁Aはおどり場の付いた直壁である。

注2 直壁Bは現場打ちマンホールに連結できる直壁である。

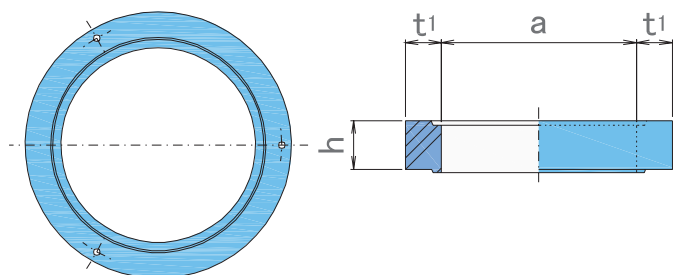
注3 高さは有効高さを示している。

アドホール部材の形状寸法

部材名称の後の記号はアドホール製品規格の記号、
()内の記号はJSWAS A-11の記号を示す。

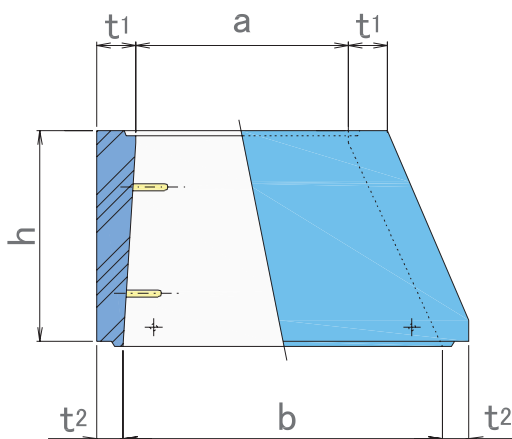
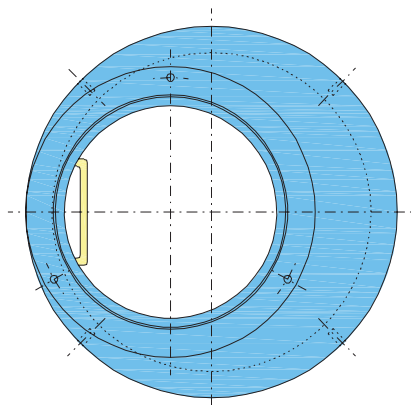
調整リング AMR (CMR60-I, CMR90-I)

単位:mm



部材		寸法	a	h	t ₁	有効高さ	質量 kg
調整リング	AMR 5	600	600	50	110	50	29
	AMR 10			100		59	
	AMR 15			150		89	
	AMR 20	900	900	200	200	119	
	AMR910			100	100	92	
	AMR915			150	150	139	

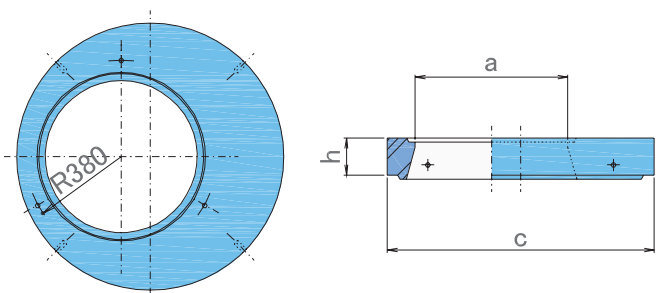
斜壁・中間斜壁 AM_T, AM_TM (CM_T-I, CM_TM-I)



単位:mm

部材		寸法	a	b	h	t ₁	t ₂	有効高さ	質量 kg
斜壁	0号	AM0T30	600	750	295	110	75	300	171
		AM0T45			445			450	252
		AM0T60			595			600	334
	1号	AM1T30	600	900	295	110	75	300	234
		AM1T45			445			450	323
		AM1T60			595			600	412
		AM1T39			900			300	120
	2号	AM2T36	600	1200	295	110	100	300	475
		AM2T46			445			450	557
AM2T66		595			600			678	
中間斜壁	2号	AM2TM39	900	1200	300	120	100	300	363
		AM2TM49			450			450	510
		AM2TM69			600			600	657
	3号	AM3TM39	900	1500	300	125	125	300	774
		AM3TM49			450			450	999
		AM3TM69			600			600	1220

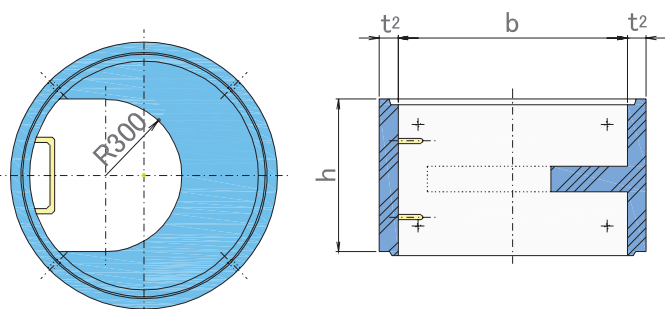
スラブ・中間スラブ AM_SB,AM_SBM (CM_SB-I,CM_SBM-I)



単位:mm

部材		寸法	a	c	h	有効高さ	質量 kg
スラブ	0号	AM0SB	600	900	145	150	121
	1号	AM1SB	600	1050	145	150	210
	2号	AM2SB	600	1400	195	200	619
中間スラブ	4号	AM4SBM	900	2120	295	300	2200
	5号	AM5SBM	900	2580	295	300	3420

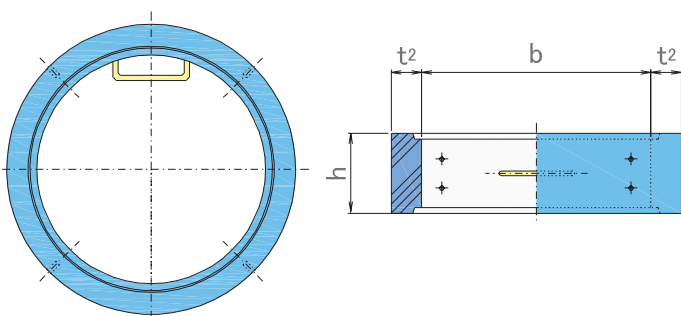
直壁A AM_SA (CM_S-I,CM_S-II) おどり場の付いた直壁です。



単位:mm

部材		寸法	b	h	t ₂	有効高さ	質量 kg
直壁A I種	1号	AM1SA60	900	600	75	600	420
	2号	AM2SA60	1200	600	100	600	795
	3号	AM3SA60	1500	600	125	600	1290
	4号	AM4SA90	1800	900	160	900	2900
	5号	AM5SA90	2200	900	190	900	4360
直壁A II種	1号	AM1SA60 II	900	600	100	600	544
	2号	AM2SA60 II	1200	600	125	600	960
	3号	AM3SA60 II	1500	600	150	600	1490
	4号	AM4SA90 II	1800	900	160	900	2900
	5号	AM5SA90 II	2200	900	190	900	4360

直壁B AM_SBC (CM_S-I,CM_S-II) 現場打ちマンホールと連結できる直壁です。

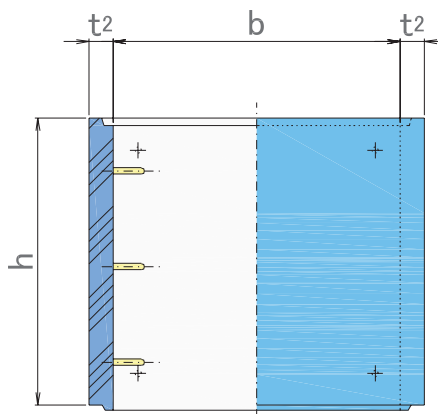
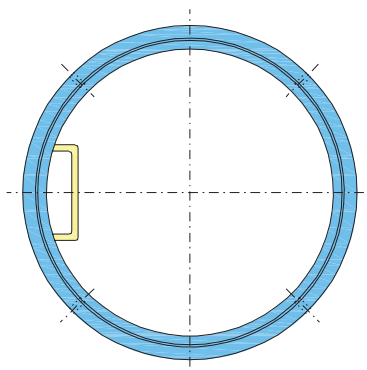


単位:mm

部材		寸法	b	h	t ₂	有効高さ	質量 kg
直壁B I種	1号	AM1SBC30	900	315	120	300	286
	2号	AM2SBC30	1200	315	180	300	586
	3号	AM3SBC30	1500	315	220	300	898
直壁B II種	1号	AM1SBC30 II	900	315	120	300	286
	2号	AM2SBC30 II	1200	315	180	300	586
	3号	AM3SBC30 II	1500	315	220	300	898

アドホール部材の形状寸法

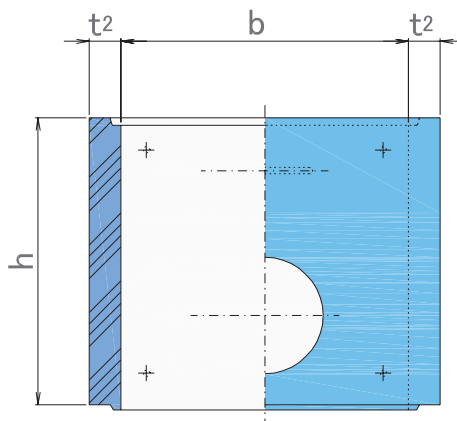
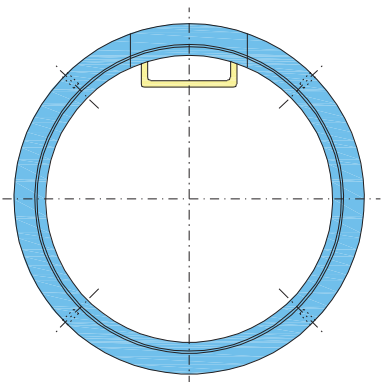
直壁 AM_S (CM_S-I, CM_S-II)



部材		寸法	b	h	t ₂	有効高さ	質量 kg			
直壁 I 種	0号	AM0S 30	750	300	75	300	141			
		AM0S 60		600		284				
		AM0S 90		900		427				
		AM0S120		1200		570				
		AM0S150		1500		713				
		AM0S180		1800		856				
		AM0S210		2100		998				
		AM0S240		2400		1140				
	1号	AM1S 30	900	300	75	300	167			
		AM1S 60		600		336				
		AM1S 90		900		505				
		AM1S120		1200		673				
		AM1S150		1500		842				
		AM1S180		1800		1010				
		AM1S210		2100		1180				
		AM1S240		2400		1350				
	2号	AM2S 30	1200	300	100	300	297			
		AM2S 60		600		597				
		AM2S 90		900		897				
		AM2S120		1200		1200				
		AM2S150		1500		1500				
		AM2S180		1800		1800				
		AM2S210		2100		2100				
		AM2S240		2400		2400				
	3号	AM3S 30	1500	300	125	300	465			
		AM3S 60		600		934				
		AM3S 90		900		1400				
		AM3S120		1200		1870				
		AM3S150		1500		2340				
		AM3S180		1800		2810				
		AM3S210		2100		3280				
		AM3S240		2400		3750				
	4号	AM4S 90	1800	900	160	900	2160			
		AM4S120		1200		2890				
		AM4S150		1500		3610				
		AM4S180		1800		4330				
		AM4S210		2100		5060				
		AM4S240		2400		5780				
		5号		AM5S 90		2200	900	190	900	3130
				AM5S120			1200		4180	
AM5S150	1500		5230							
AM5S180	1800		6280							
AM5S210	2100		7330							
AM5S240	2400		8380							

部材		寸法	b	h	t ₂	有効高さ	質量 kg			
直壁 II 種	1号	AM1S 30 II	900	300	100	300	229			
		AM1S 60 II		600		460				
		AM1S 90 II		900		691				
		AM1S120 II		1200		922				
		AM1S150 II		1500		1150				
		AM1S180 II		1800		1380				
		AM1S210 II		2100		1610				
		AM1S240 II		2400		1850				
	2号	AM2S 30 II	1200	300	125	300	379			
		AM2S 60 II		600		762				
		AM2S 90 II		900		1140				
		AM2S120 II		1200		1530				
		AM2S150 II		1500		1910				
		AM2S180 II		1800		2290				
		AM2S210 II		2100		2670				
		AM2S240 II		2400		3060				
	3号	AM3S 30 II	1500	300	150	300	567			
		AM3S 60 II		600		1140				
		AM3S 90 II		900		1710				
		AM3S120 II		1200		2280				
		AM3S150 II		1500		2850				
		AM3S180 II		1800		3420				
		AM3S210 II		2100		4000				
		AM3S240 II		2400		4570				
	4号	AM4S 90 II	1800	900	160	900	2160			
		AM4S120 II		1200		2890				
		AM4S150 II		1500		3610				
		AM4S180 II		1800		4330				
		AM4S210 II		2100		5060				
		AM4S240 II		2400		5780				
		5号		AM5S 90 II		2200	900	190	900	3130
				AM5S120 II			1200		4180	
	AM5S150 II		1500	5230						
	AM5S180 II		1800	6280						
	AM5S210 II		2100	7330						
	AM5S240 II		2400	8380						

管取付け壁 AM_B (CM_B-I, CM_B-II)



単位:mm

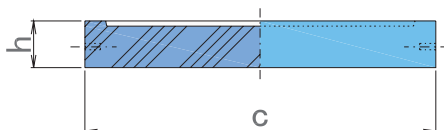
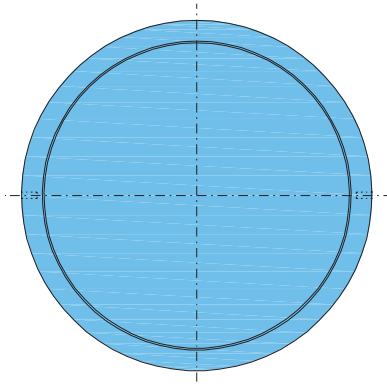
部材		寸法	b	h	t ₂	有効高さ	質量 kg
管取付け壁Ⅰ種	0号	AM0B 60	750	600	75	600	284
		AM0B 90		900		900	427
		AM0B120		1200		1200	570
		AM0B150		1500		1500	713
		AM0B180		1800		1800	856
		AM0B210		2100		2100	998
		AM0B240		2400		2400	1140
	1号	AM1B 60	900	600	75	600	336
		AM1B 90		900		900	505
		AM1B120		1200		1200	673
		AM1B150		1500		1500	842
		AM1B180		1800		1800	1010
		AM1B210		2100		2100	1180
		AM1B240		2400		2400	1350
	2号	AM2B 90	1200	900	100	900	897
		AM2B120		1200		1200	1200
		AM2B150		1500		1500	1500
		AM2B180		1800		1800	1800
		AM2B210		2100		2100	2100
		AM2B240		2400		2400	2400
		3号		AM3B 90		1500	900
	AM3B120		1200	1200	1870		
	AM3B150		1500	1500	2340		
	AM3B180		1800	1800	2810		
	AM3B210		2100	2100	3280		
	AM3B240		2400	2400	3750		
	4号		AM4B 90	1800	900		160
		AM4B120	1200		1200	2890	
		AM4B150	1500		1500	3610	
		AM4B180	1800		1800	4330	
AM4B210		2100	2100		5060		
AM4B240		2400	2400		5780		
5号		AM5B 90	2200		900	190	
	AM5B120	1200		1200	4180		
	AM5B150	1500		1500	5230		
	AM5B180	1800		1800	6280		
	AM5B210	2100		2100	7330		
	AM5B240	2400		2400	8380		

単位:mm

部材		寸法	b	h	t ₂	有効高さ	質量 kg
管取付け壁Ⅱ種	1号	AM1B 60Ⅱ	900	600	100	600	460
		AM1B 90Ⅱ		900		900	691
		AM1B120Ⅱ		1200		1200	922
		AM1B150Ⅱ		1500		1500	1150
		AM1B180Ⅱ		1800		1800	1380
		AM1B210Ⅱ		2100		2100	1610
		AM1B240Ⅱ		2400		2400	1850
	2号	AM2B 90Ⅱ	1200	900	125	900	1140
		AM2B120Ⅱ		1200		1200	1530
		AM2B150Ⅱ		1500		1500	1910
		AM2B180Ⅱ		1800		1800	2290
		AM2B210Ⅱ		2100		2100	2670
		AM2B240Ⅱ		2400		2400	3060
		3号		AM3B 90Ⅱ		1500	900
	AM3B120Ⅱ		1200	1200	2280		
	AM3B150Ⅱ		1500	1500	2850		
	AM3B180Ⅱ		1800	1800	3420		
	AM3B210Ⅱ		2100	2100	4000		
	AM3B240Ⅱ		2400	2400	4570		
	4号		AM4B 90Ⅱ	1800	900		160
		AM4B120Ⅱ	1200		1200	2890	
		AM4B150Ⅱ	1500		1500	3610	
		AM4B180Ⅱ	1800		1800	4330	
		AM4B210Ⅱ	2100		2100	5060	
		AM4B240Ⅱ	2400		2400	5780	
		5号	AM5B 90Ⅱ		2200	900	
	AM5B120Ⅱ		1200	1200		4180	
	AM5B150Ⅱ		1500	1500		5230	
	AM5B180Ⅱ		1800	1800		6280	
	AM5B210Ⅱ		2100	2100		7330	
AM5B240Ⅱ	2400		2400	8380			

アドホール部材の形状寸法

底版 AM_PF (CM_P-I, CM_P-II)



単位:mm

部材		寸法	c	h	有効高さ	質量 kg
底版 I 種	0号	AM0PF	950	145	130	233
	1号	AM1PF	1100	145	130	311
	2号	AM2PF	1450	165	150	621
	3号	AM3PF	1800	165	150	957
	4号	AM4PF	2120	282	262	2210
	5号	AM5PF	2580	312	292	3670
底版 II 種	1号	AM1PF II	1100	155 ^{注1}	140 ^{注1}	334
	2号	AM2PF II	1450	165	150	621
	3号	AM3PF II	1800	165	150	957
	4号	AM4PF II	2120	282	262	2210
	5号	AM5PF II	2580	312	292	3670
ワイド ウェイト 底版	0号	AM0PWW	1200	165	130	404
	1号	AM1PWW	1450	165	130	595
	2号	AM2PWW	1800	185	150	1027

注1 底版 II 種 1号の高さは I 種の高さ+10mmである。

注2 ワイドウェイト底版は I 種のみ。

アドホール寸法の許容差

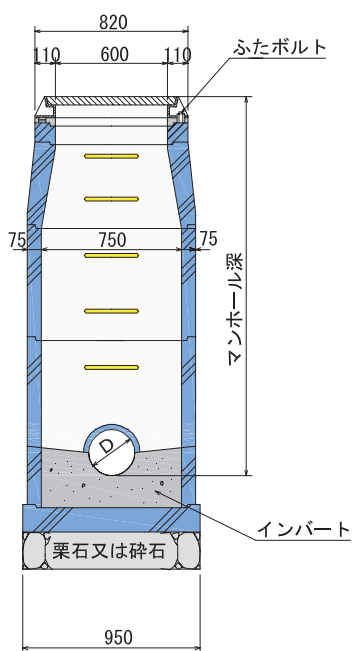
単位:mm

呼び方	部 材	a	b	c	h	t ₁ , t ₂
共通	調整リング	±4	—	—	±5	+4,-2
0,1号	斜壁 中間斜壁	±4	±4	—	±5	+4,-2
2号		±4	±6	—	±5	+6,-3
3号		±4	±8	—	±5	+8,-4
0,1号	スラブ 中間スラブ	±4	—	±4	±5	—
2号		±4	—	±6	±5	—
3,4,5号		±4	—	±8	±5	—
0,1号	直壁 直壁A 直壁B	—	±4	—	±5	+4,-2
2号		—	±6	—	±5	+6,-3
3,4,5号		—	±8	—	±5	+8,-4
0,1号	管取付け壁	—	±4	—	±5	+4,-2
2号		—	±6	—	±5	+6,-3
3,4,5号		—	±8	—	±5	+8,-4
0,1号	底版	—	—	±4	±5	—
2号		—	—	±6	±5	—
3,4,5号		—	—	±8	±5	—

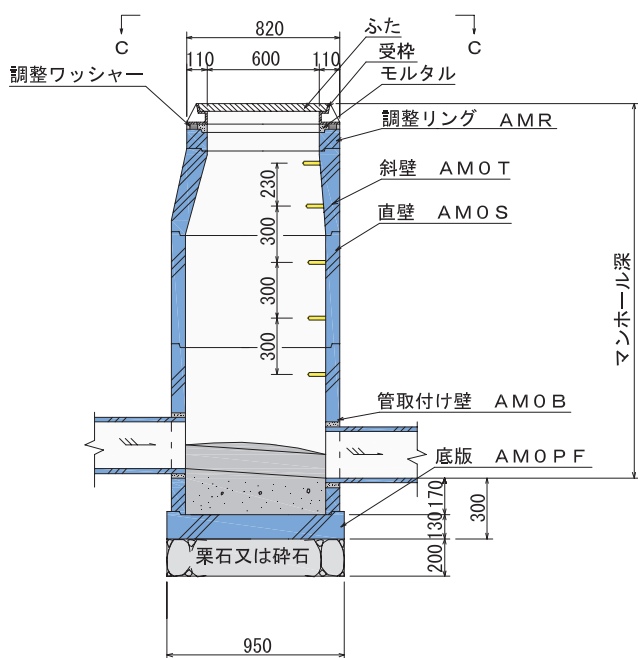
アドホール構造図

鉄筋コンクリート製組立マンホール 円形0号(内径750mm) 構造標準図

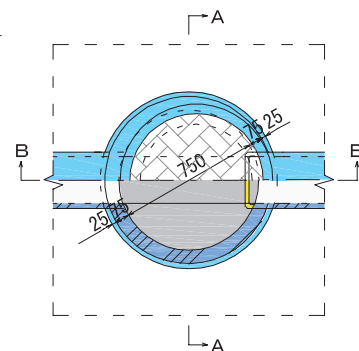
■A—A断面図



■B—B断面図

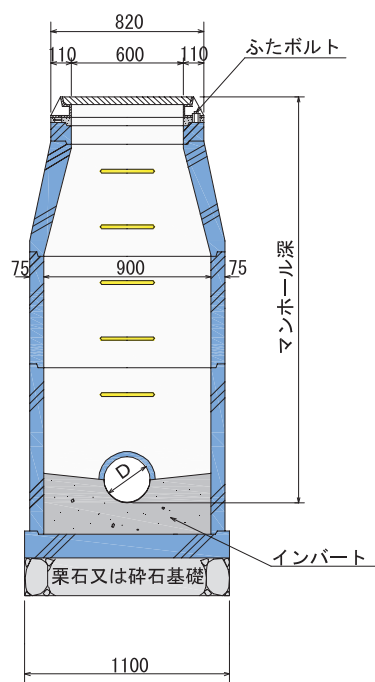


■C—C平面図

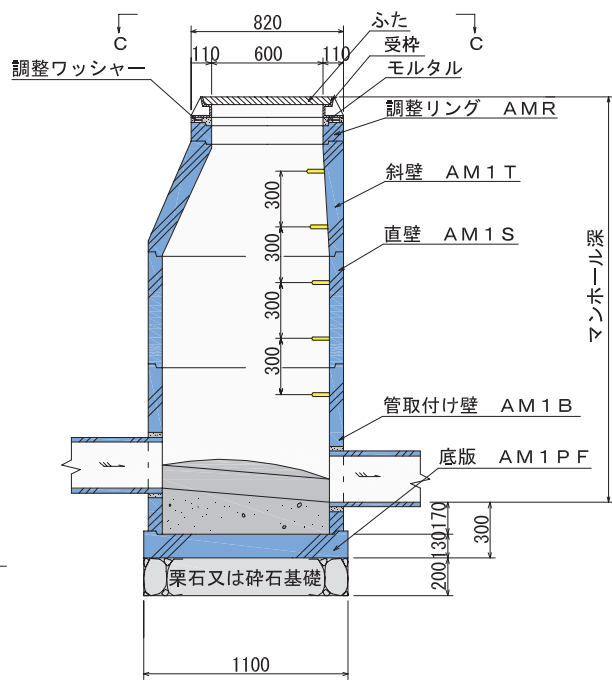


鉄筋コンクリート製組立マンホール 円形1号(内径900mm) 構造標準図

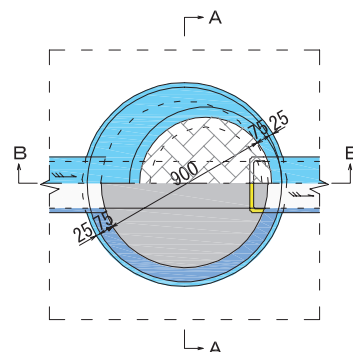
■A—A断面図



■B—B断面図

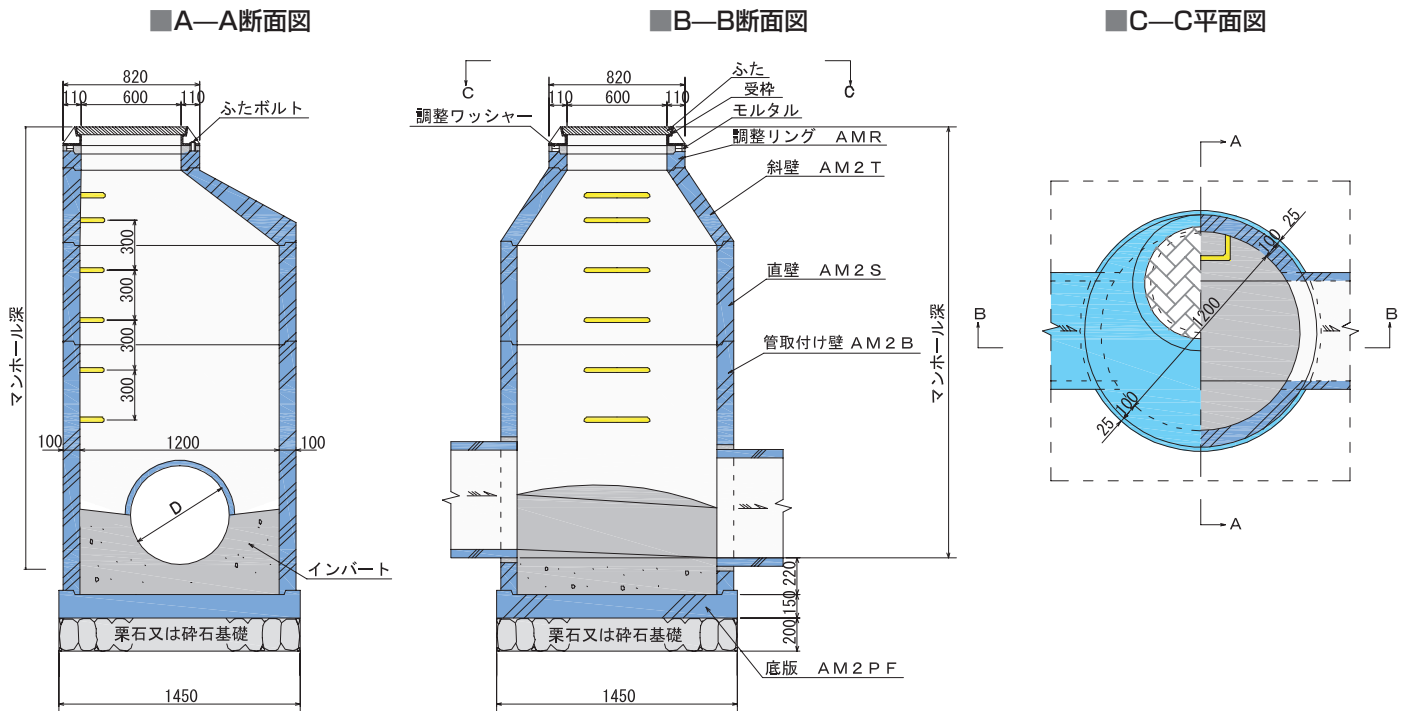


■C—C平面図

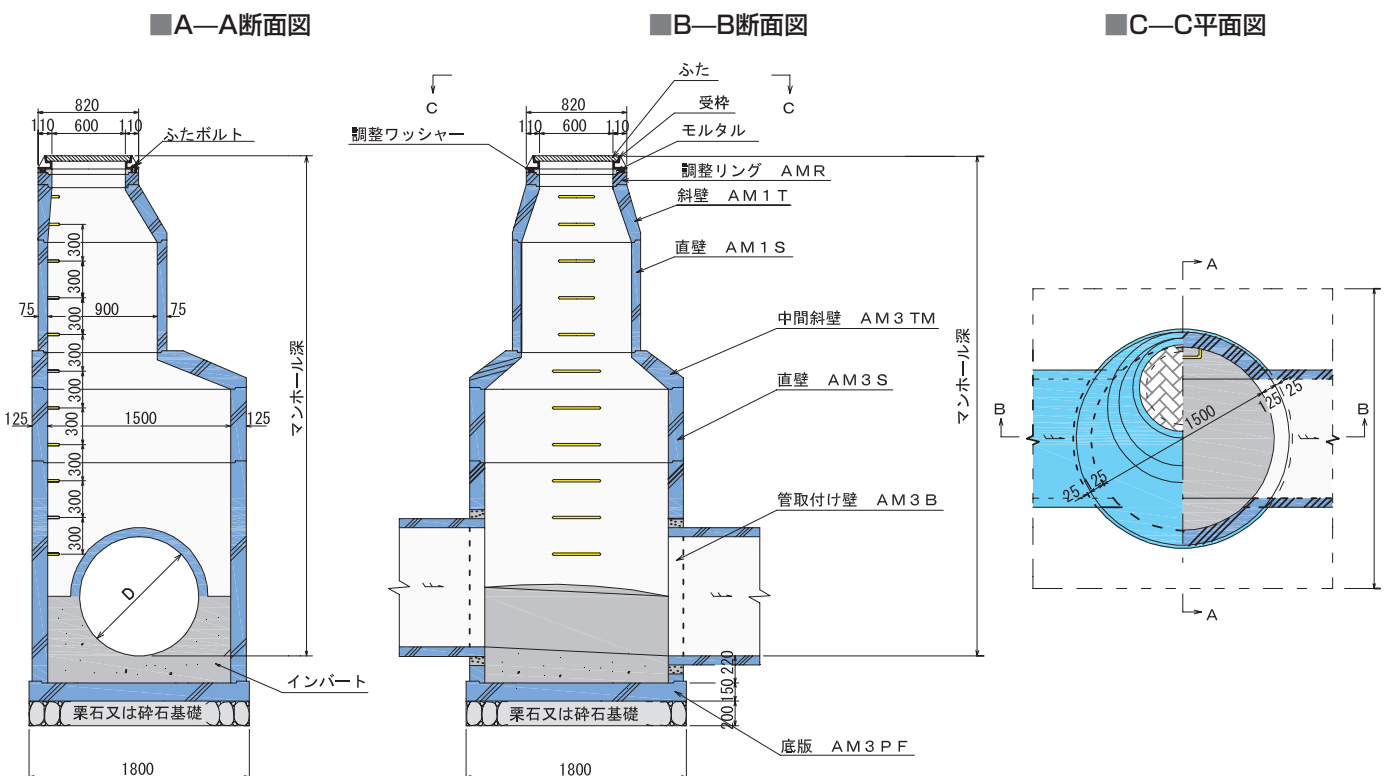


アドホール構造図

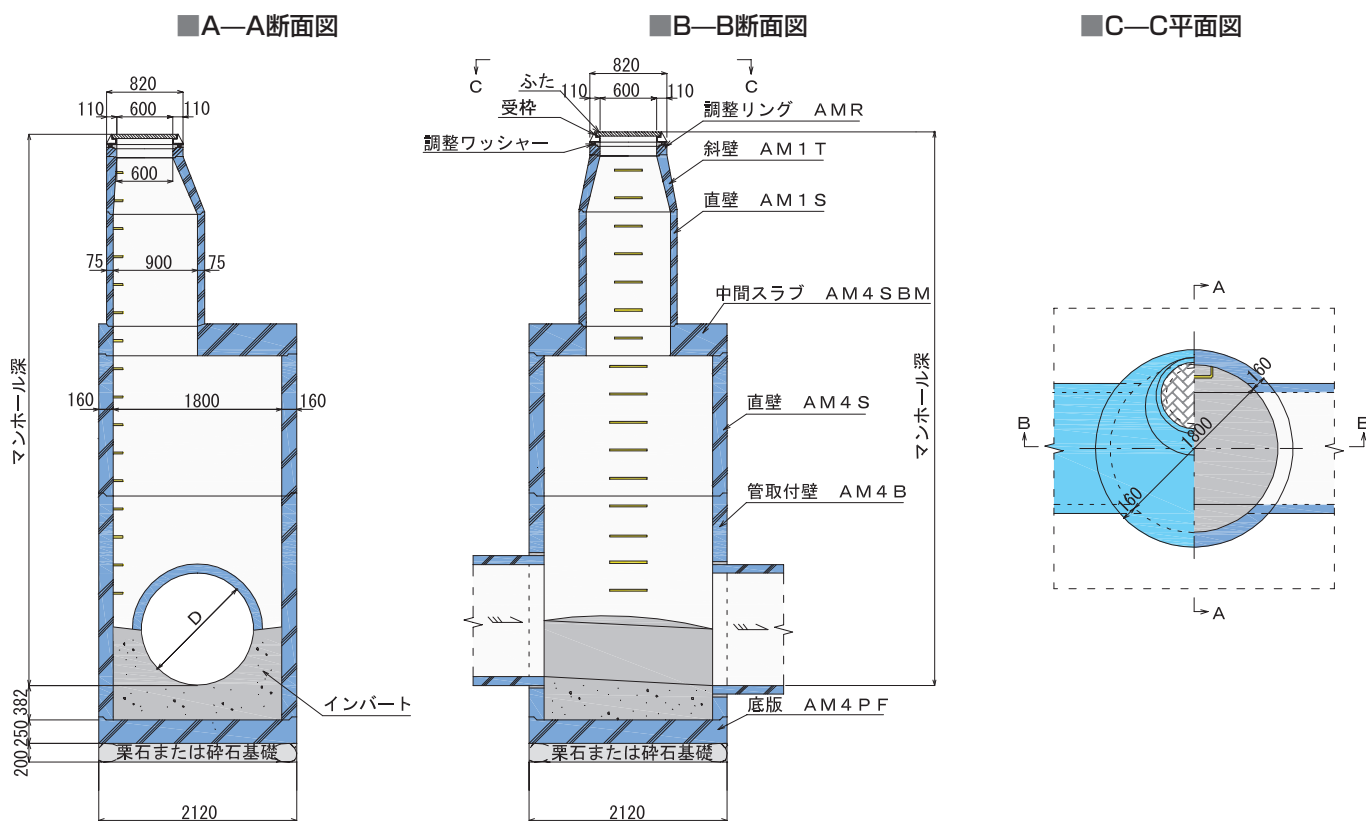
鉄筋コンクリート製組立マンホール 円形2号(内径1200mm)構造標準図



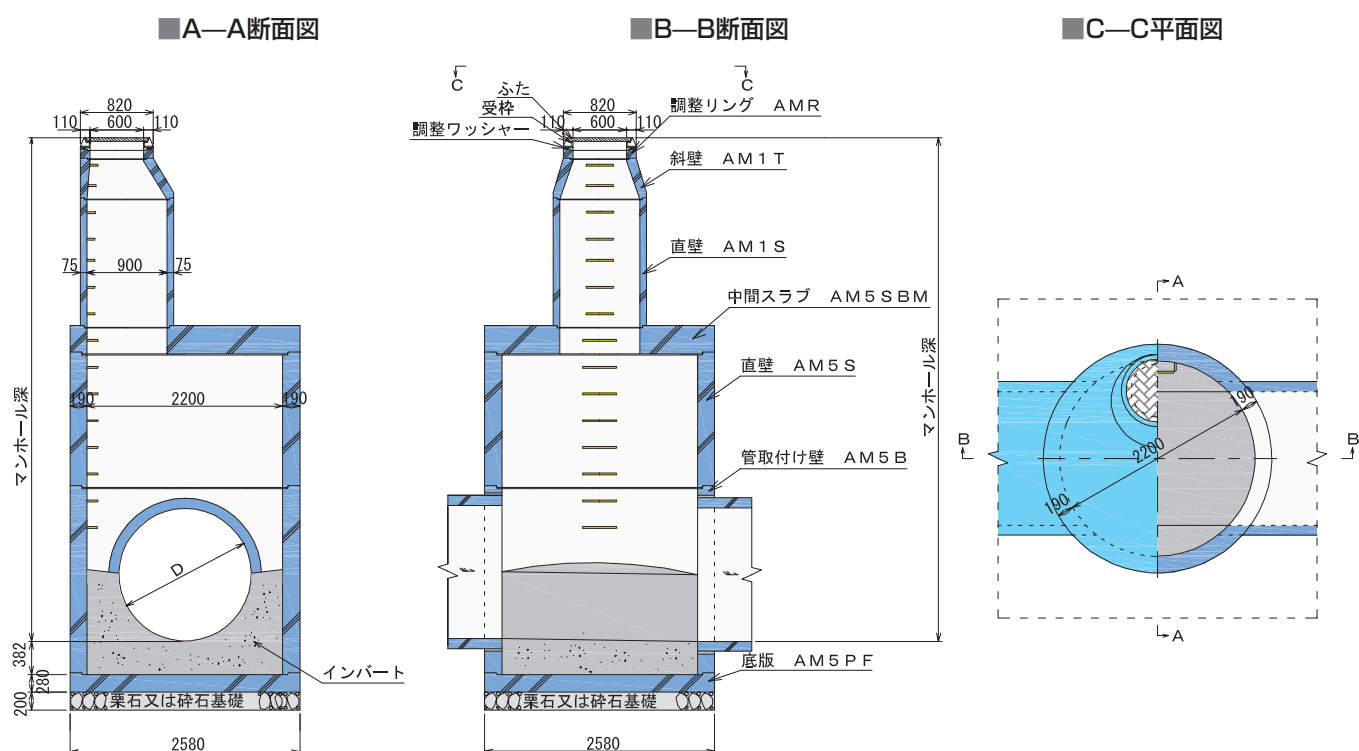
鉄筋コンクリート製組立マンホール 円形3号(内径1500mm)構造標準図



鉄筋コンクリート製組立マンホール 円形4号(内径1800mm)構造標準図



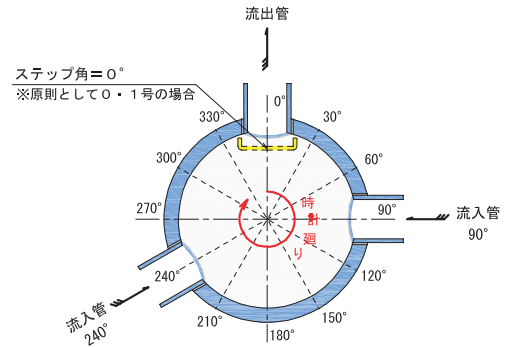
鉄筋コンクリート製組立マンホール 円形5号(内径2200mm)構造標準図



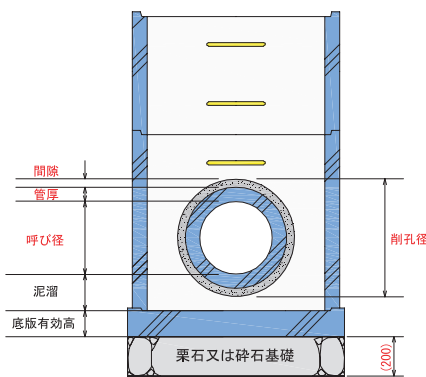
アドホールの削孔

角度の決め方

流入管の削孔角度は、流出管の角度を0度として、マンホール上から見た状態で右回り(時計回り)の角度で表します。ステップ位置も同様に角度で表します。



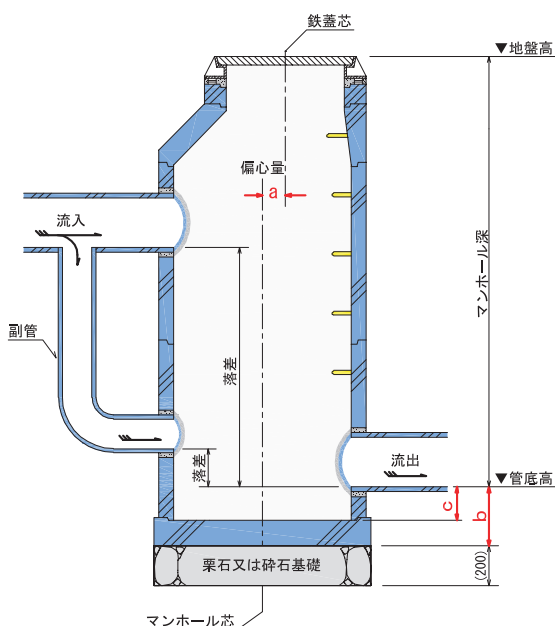
流出・流入管の削孔大きさ



呼び径	ヒューム管(外圧管・内圧管)			ヒューム管(推進管)			塩化ビニル管		
	管厚	削孔径	間隙	管厚	削孔径	間隙	管厚	削孔径	間隙
100	—	—	—	—	—	—	7	155	20.5
150	26	262	30	—	—	—	7.5	210	22.5
200	27	314	30	—	—	—	8	262	23
250	28	366	30	55	420	30	8.5	314	23.5
300	30	420	30	57	474	30	9	366	24
350	32	474	30	60	530	30	10	420	25
400	35	530	30	63	586	30	10	474	27
450	38	586	30	67	644	30	10	530	30
500	42	644	30	70	700	30	10	586	33
600	50	760	30	80	820	30	15	700	35
700	58	886	35	90	940	30			
800	66	1002	35	80	1030	35			
900	75	1120	35	90	1150	35			
1000	82	1234	35	100	1270	35			
1100	88	1346	35	105	1380	35			
1200	95	1500	55	115	1500	35			
1350	103	1670	57	125	1670	35			
1500	112	1850	63	140	1850	35			

単位:mm

設置位置の決め方



0号～3号

呼び方	組合せ	蓋内径 φ	a	b	c
0号	—	600	40	300	170
I種1号	—	600	115	300	170
	—	900	0	300	170
II種1号	—	600	115	310	170
	—	900	0	310	170
2号	—	600	290	370	220
	—	900	130	370	220
	2→1号	600	245	370	220
3号	—	900	300	370	220
	3→1号	600	415	370	220

単位:mm

※参考値(4・5号)

呼び方	組合せ	蓋内径 φ	a	b	c
4号	—	900	415	632	382
	4→1号	600	530	632	382
	4→1号	900	415	632	382
5号	—	900	615	662	382
	5→1号	600	730	662	382
	5→1号	900	615	662	382

単位:mm

a:蓋芯とマンホール芯の偏心量 b:流出管底から基礎上面までの高さ c:流出管底から底版上面までの高さ

ワイドウェイト底版(液状化浮上抑制マンホール)

地震の脅威からライフラインを守る

ワイドウェイト底版

**ワイドウェイト底版が
地震時の液状化による
浮上を抑制!**

- **ワイド**な幅で土荷重を利用し浮上に抵抗
- 底版の**ウェイト**アップで浮力に抵抗
- 新設人孔を安価に浮上抑制できます。

注目



組立式楕円マンホール N1号(Nホール)

N1号マンホール(Nホール)は、非常に狭い道路での下水道工事に最適な組立マンホールです。また、N1号マンホール(Nホール)は(公社)日本下水道協会Ⅱ類認定製品で、以下の性能を有しています。

接合部の水密性

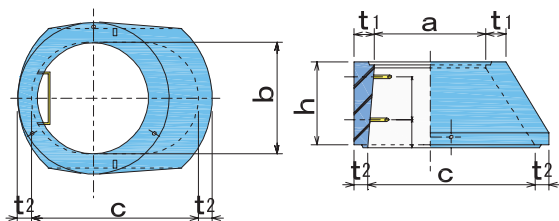
2個以上の部材をシール材を用いて接合し、水圧0.02MPaで3分間保持し、漏水がないこと。

軸方向耐圧強さ

主要な構成部材(底版、管取付け壁、直壁、斜壁、調整リング及び鉄蓋)を組み合わせた状態で150kNまで加圧したとき、幅0.05mmを超えるひび割れが発生しないこと。

N1号マンホール(Nホール)部材の形状及び寸法

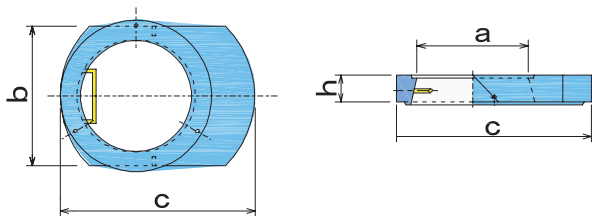
斜壁



単位:mm

部材	寸法	a	b	c	h	t ₁	t ₂	有効高さ	質量 kg
斜壁	N1T30	600	600	900	295	110	75	300	220
	N1T45				445			450	274
	N1T60				595			600	350

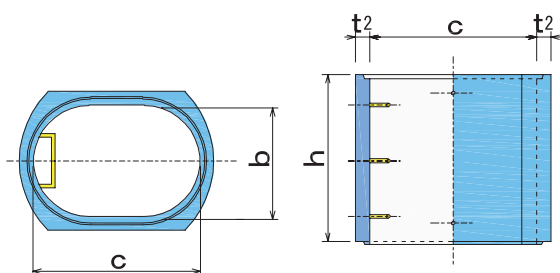
床版斜壁



単位:mm

部材	寸法	a	b	c	h	有効高さ	質量 kg
床版斜壁	N1TP	600	750	1050	145	150	150

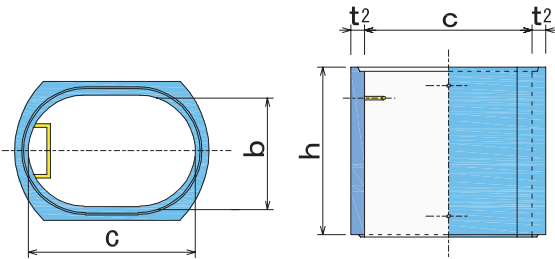
直壁



単位:mm

部材	寸法	b	c	h	t ₂	有効高さ	質量 kg
直壁	N1S 30	600	900	300	75	300	157
	N1S 60			600		600	313
	N1S 90			900		900	470
	N1S120			1200		1200	626

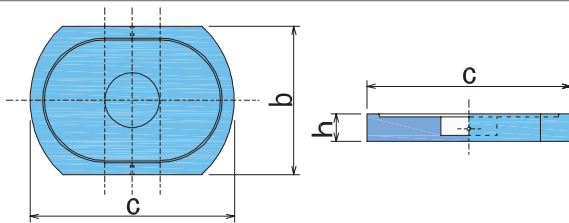
管取付け壁



単位:mm

部材	寸法	b	c	h	t ₂	有効高さ	質量 kg
管取付け壁	N1B 60	600	900	600	75	600	313
	N1B 90			900		470	
	N1B120			1200		626	

底板・フラット底板



単位:mm

部材	寸法	b	c	h	有効高さ	質量 kg
底板	N1PB	800	1100	145	130	233
フラット底板	N1PF	800	1100	145	130	250

調整リングは、アドホールのものを使用。

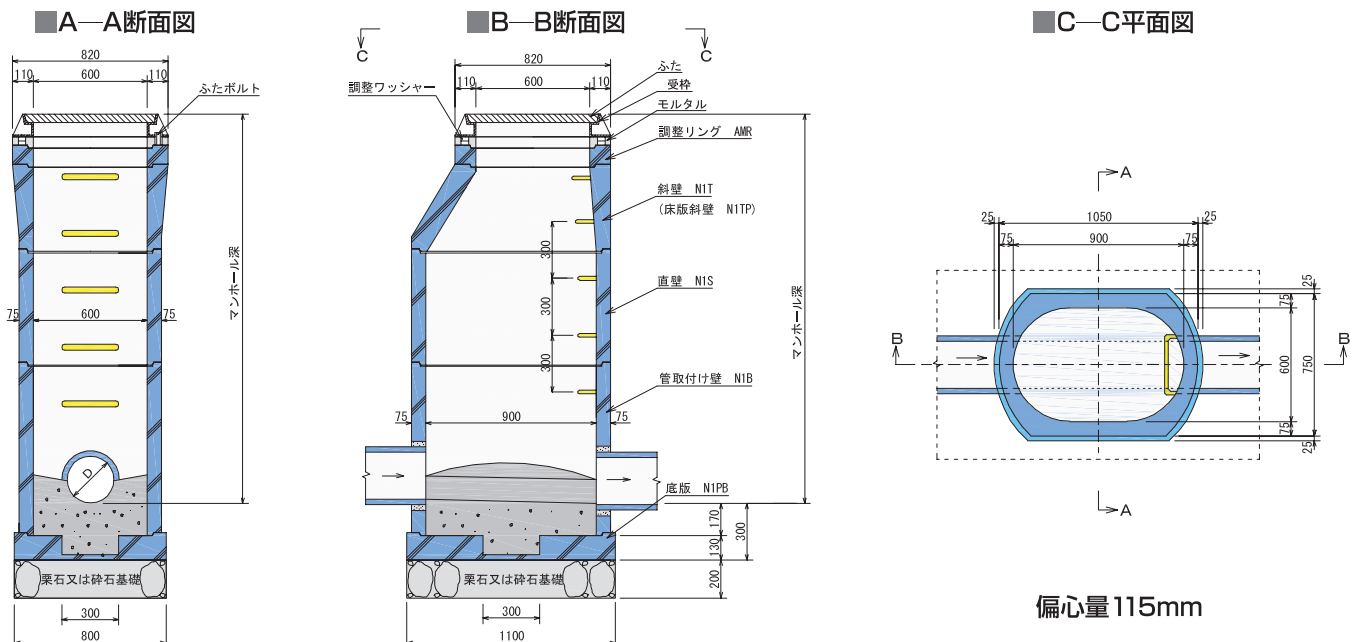
寸法の許容差

単位:mm

部材	寸法	a	b	c	h	t ₁ , t ₂
斜壁	N1T	±4	±4	±4	±5	+4,-2
床版斜壁	N1TP	±4	±4	±4	±5	—
直壁	N1S	—	±4	±4	±5	+4,-2
管取付け壁	N1B	—	±4	±4	±5	+4,-2
底板	N1PB	—	±4	±4	±5	—
フラット底板	N1PF	—	±4	±4	±5	—

N1号マンホール(Nホール)標準構造図

N1号マンホール(内径900mm×600mm)構造標準図



■アドホールの資料請求・お問い合わせは■
連絡窓口／**全国アドホール工業会 事務局**

〒300-0051
茨城県土浦市真鍋1-16-11(中川ヒューム管工業株式会社内)
TEL.(029)821-3611 FAX.(029)821-3620

■技術情報・無料見積りサービス・CADデータ等詳細は■
マンホールナビ **URL : <http://man-hole.jp>**

又は下記へ

