



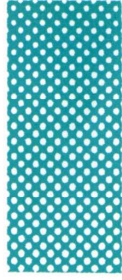
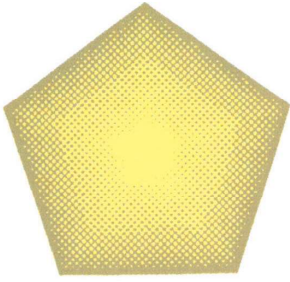
PENTA-BOX

CSB-F 高土被り用管

Centrifugal Super Boxculvert

A-NAC
ビューナック

中川ヒューム管工業株式会社



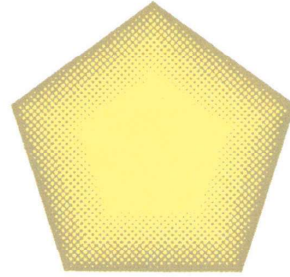
高土被り管の理想を実現。 ペンタ・ボックス

PENTA-BOX

CSB-F 高土被り用管

Centrifugal Super Boxculvert

 NAKAGAWA HUME PIPE INDUSTRY CO.,LTD.



ペンタ・ボックスとは

近年の建設工事においては、労働力不足や工期の短縮を目的にプレキャスト化が進んでおり、管工事でも例外ではなく、基礎コンクリートを必要としない高外圧管の開発が望まれておりました。

そのような中、当社におきましては、基礎コンクリートの打設のいらぬ高外圧管の開発を進めてまいりました。

これまでに、内径 1100mm までの 360° コンクリート巻立て管に対応する管として CSB I 形、180° コンクリート基礎に対応する管として CSB IV 形、超高土かぶりに対応する工法として Hi-CSB を開発し、広くご使用いただいております。

このような高外圧管に対する要望が増す中、内径 1200mm 以上の管に対応するため、耐荷力に優れ軽量化の図れる五角形のペンタボックスを開発しました。この管は、従来のヒューム管よりも大きな耐荷力があり、高土被りに対応することができます。

しかもペンタボックスは、遠心力製法により均一な品質、高強度を誇り、現場での補強コンクリート不要、工期短縮、工費削減等従来の製品に比し大幅な省力化、経済性を実現しました。



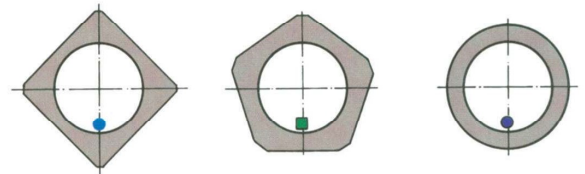
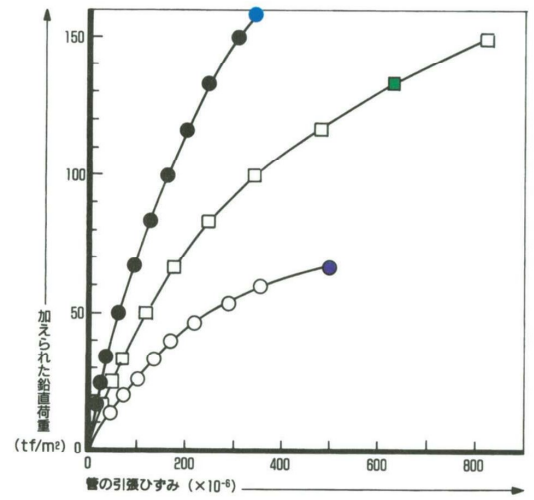
ペンタ・ボックスの特長

管断面で管厚の最小部の厚さを同じとした場合、Hi-CSB及び円形管と比較すると、次のような特長があります。

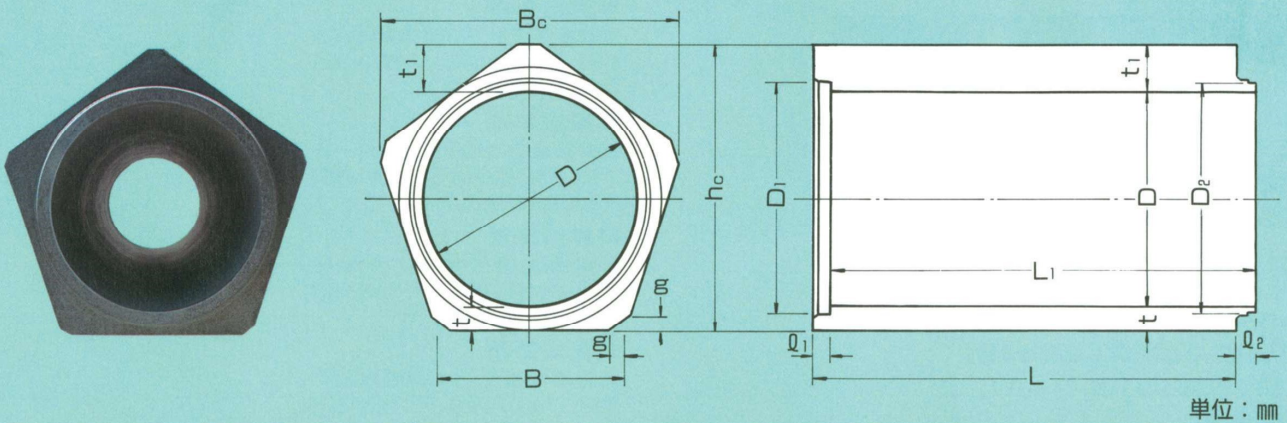
- (1) 据え付け時の安定性がよい。
- (2) 耐荷力に対する質量が軽い。

次に、これらの管に土層実験により荷重を加え、土圧と管に生じる最大ひずみの関係を測定し、比較した一例を示します。実験に使用した管は、内径300mmで厚さは60mm(円形管は57mm)です。

円形管の基礎は、120°自由支承程度と思われます。



形状寸法



単位：mm

呼び径	内径	厚さ	t_1	B	h_c	B_c	g	D_1	D_2	Q_1	Q_2	有効長	参考質量	
	D	t										L	L_1	(kg)
1200	1200	140	268	1075	1608	1690	80	1314	1288	95	90	2300	2295	4800
1350	1350	160	310	1213	1820	1914	80	1474	1448	95	90	2300	2295	6200
1500	1500	175	346	1344	2021	2125	80	1632	1598	120	115	2300	2295	7500
1650	1650	190	383	1475	2223	2337	80	1792	1758	120	115	2300	2295	9000

NAKAGAWA HUME PIPE INDUSTRY CO.,LTD.

営業所

●東京営業所

〒104-0044 東京都中央区明石町8番1号 聖路加タワー33階
TEL 03(5542)0671 FAX 03(5542)0681

●土浦営業所

〒300-0051 茨城県土浦市真鍋1-16-11
TEL 029(823)5111 FAX 029(823)5119

●真岡営業所

〒321-4346 栃木県真岡市松山町3-3
TEL 0285(82)3311 FAX 0285(82)3314

●水戸出張所

〒310-0847 茨城県水戸市米沢町184-1
TEL 029(350)7620 FAX 029(350)7621

●仙台営業所

〒989-2423 宮城県岩沼市押分字南谷地90
TEL 0223(25)6681 FAX 0223(25)6682

●郡山営業所

〒963-0102 福島県郡山市安積町笹川字境橋43
TEL 024(945)0715 FAX 024(945)0722

●北上営業所

〒024-0064 岩手県北上市若宮町1-10-20
TEL 0197(64)1131 FAX 0197(63)4369

●名古屋営業所

〒450-0002 愛知県名古屋市中村区名駅2-40-7
TEL 052(561)1577 FAX 052(571)1854

●岡崎出張所

〒444-0802 愛知県岡崎市美合町平地88
TEL 0564(51)3631 FAX 0564(51)5205

●大阪営業所

〒530-0004 大阪府大阪市北区堂島浜2-1-3 堂島クレイドルビル
TEL 06(6345)2755 FAX 06(6345)2757

●滋賀出張所

〒520-3113 滋賀県湖南市石部北2-1-1
TEL 0748(77)3150 FAX 0748(77)5759

●広島営業所

〒730-0841 広島県広島市中区舟入町2-20 三栄広島ビル
TEL 082(532)8550 FAX 082(532)8552

●福岡営業所

〒814-0015 福岡市早良区室見1丁目20-22-3F
TEL 092(558)9170 FAX 092(404)9221

●宮崎営業所

〒880-0211 宮崎県宮崎市佐土原町大字下田島20048
TEL 0985(73)1511 FAX 0985(73)2811

工場

●関東工場

〒321-4346 栃木県真岡市松山町3-3
TEL 0285(82)3311 FAX 0285(82)3314

●郡山工場

〒963-0102 福島県郡山市安積町笹川字境橋43
TEL 024(945)1363 FAX 024(945)0722

●仙台工場

〒989-2423 宮城県岩沼市押分字南谷地90
TEL 0223(22)4111 FAX 0223(25)6682

●北上工場

〒024-0064 岩手県北上市若宮町1-10-20
TEL 0197(64)1131 FAX 0197(63)4369

●岡崎工場

〒444-0802 愛知県岡崎市美合町平地88
TEL 0564(51)3631 FAX 0564(51)5205

●滋賀工場

〒520-3113 滋賀県湖南市石部北2-1-1
TEL 0748(77)3150 FAX 0748(77)5759

中川ヒューム管山陽株式会社

●本社・広島営業所

〒730-0841 広島県広島市中区舟入町2-20 三栄広島ビル
TEL 082(532)8550 FAX 082(532)8552

●山陽工場・山口営業所

〒740-1225 山口県岩国市美和町渋前1222
TEL 0827(96)1188 FAX 0827(96)1800

九州中川ヒューム管工業株式会社

●本社・工場・宮崎営業所

〒880-0211 宮崎県宮崎市佐土原町下田島20048
TEL 0985(73)1511 FAX 0985(73)2811

●福岡営業所

〒814-0015 福岡市早良区室見1丁目20-22-3F
TEL 092(558)9170 FAX 092(404)9221

●鹿児島営業所

〒890-0063 鹿児島市鴨池1-5-13
TEL 099(254)9573 FAX 099(254)9540

●熊本営業所

〒860-0833 熊本中央区平成3-4-8 (九州山光社ビル201号)
TEL 096(234)8528 FAX 096(234)8527

●延岡営業所

〒882-0025 延岡市栗野名町1912-1
TEL 0982(33)5531 FAX 0982(32)3467



中川ヒューム管工業株式会社

■本社 〒300-0051 茨城県土浦市真鍋1-16-11
TEL 029-821-3611 FAX 029-821-3620
<https://www.h-nac-hp.co.jp/>

下記のホームページにアクセスしていただく、
技術情報、無料見積りサービス、CADデータ等詳細がご覧いただけます。

■マンホール製品情報サイト

<http://man-hole.jp/>

■ヒューム管、ボックスカルバート、推進管等の製品情報サイト

<http://hume-pipe.jp/>

ISO 9001 ISO 14001 認証取得