

**P** **NAKAGAWA**  
**RESTRESSED**  
**C** **CONCRETE PIPES**  
**中川PCパイプ**

**A-NAC**  
ビューナック

中川ヒューム管工業株式会社

# NAKAGAWA ■中川PCパイプ

# PRESTRESSED CONCRETE PIPES

JIS認証番号 仙台工場 TC0213002



## PCパイプの種類

PCパイプは、用途により内圧管、外圧管として使用されます。

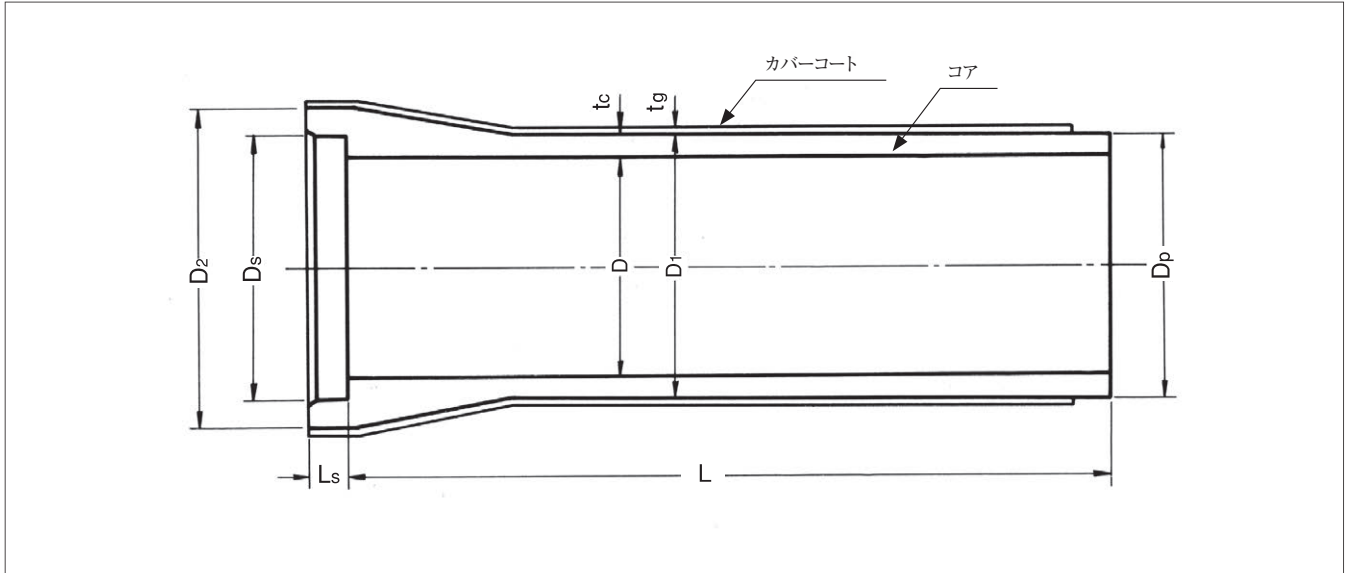
規格名	用途	管種	呼び	
			S形(ベル形)	N C 形
コア式プレストレスト コンクリート管 ……JIS A 5373-2016	内圧	1種	600~1650	—
		2種	600~1800	
		3種		
		4種		
		5種		
	外圧	1種	600~1800	1500~2600
		2種		
		3種		
		4種		
		5種		

規格名	用途	管種	呼び
			N C 形
高外圧用プレストレスト コンクリート管 ……JIS A 5373-2016	外圧	高圧1種	1500~2200
		高圧2種	1500~2600
		高圧3種	

# PCパイプの形状寸法

## S形（ベル形）

継手部がソケット形のパイプをS形（ベル形）と呼び、ヒューム管B形と形状は似ておりますが、B形に比べ継手部の許容曲げ角度が大きくとれるので、可とう性に優れ、レベル2地震動に対応しています。



単位：mm

呼び	内径D	コアの厚さtc	Dp	Ds	D <sub>1</sub>	D <sub>2</sub>	Ls	tg	有効長L	参考質量(kg)
	1～5種	1～5種								1～5種
600	612	44	684	708	700	804	140	25以上	4000	1540
700	724	46	800	824	816	936				1880
800	828	52	916	940	932	1068				2340
900	932	59	1034	1058	1050	1204				2900
1000	1034	65	1144	1172	1164	1332	165			3480
1100	1134	71	1258	1286	1276	1458				4090
1200	1234	78	1372	1400	1390	1586				4800
1350	1382	87	1538	1566	1556	1768	190			5840
1500	1532	96	1702	1734	1724	1954				7080
1650	1680	105	1868	1900	1890	2136				8370
1800	1824	115	2032	2064	2054	2314		9800		

注1. 1～5種はJISに規定する寸法。

注2. 内圧管と外圧管は同一の寸法。

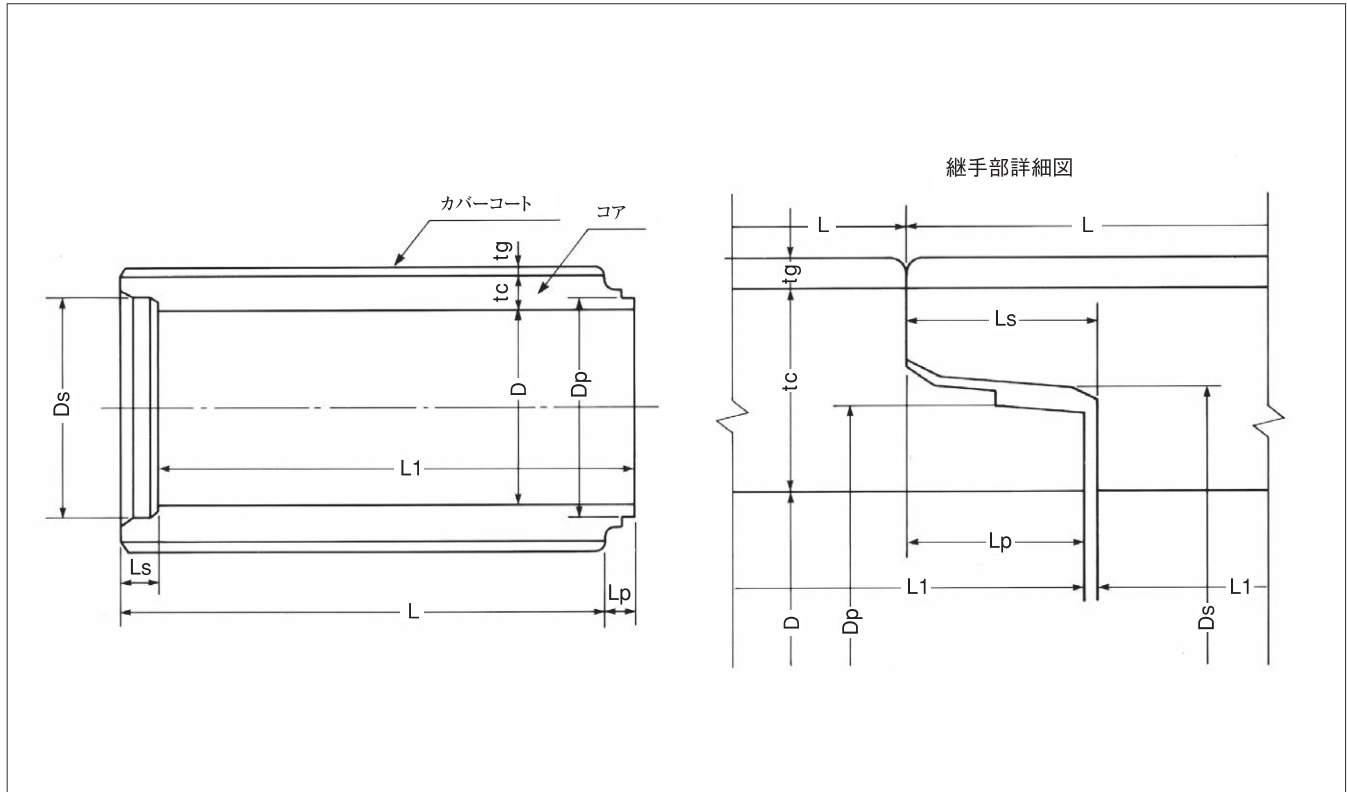
## 寸法許容差

単位：mm

呼び	内径D	コアの厚さtc	挿し口の外径Dp	受け口の内径Ds	差し口、受け口の深さLp, Ls	有効長L
600～900	±4	+4 -2	+2 -1	+1 -2	±5	+10 -5
1000～1350	±6	+6 -3	±2	±2		
1500～1800	±8	+8 -4				

# NC形

管長に対して継手部の受け差し部が長く、  
継手の可とう性に優れ、レベル2地震動に対応しています。



単位:mm

呼び	内径 D	コアの厚さ tc	Dp	Ds	Lp	Ls	tg	有効長 L	内面長さ L <sub>1</sub>	参考質量 (kg)
1500	1500	140	1598	1632	115	120	25以上	2300	2295	4850
1650	1650	150	1758	1792						5640
1800	1800	160	1916	1950						6490
2000	2000	175	2130	2164						7770
2200	2200	190	2344	2378						9180
2400	2400	205	2550	2594	130	135			10700	
2600	2600	220	2764	2808					12300	

注.高圧1~3種も同一の寸法。高圧1種は2200まで、2種と3種は2600まで。

## 寸法許容差

単位:mm

呼び	内径 D	コアの厚さ tc	挿し口の外径 Dp	受け口の内径 Ds	挿し口、受け口の深さ Lp, Ls	有効長 L	内面長さ L <sub>1</sub>
1500~2000	±8	+8 -4	±2	±2	±5	+10 -5	+10 -5
2200~2400	±10	+10 -5		±3			
2600	±12	+12 -6	+3 -2	±4			

# PCパイプの強さ

## 内圧強さ

PCパイプの内圧強さは、内圧試験で下表に示す試験内圧を加圧して、管体部分から漏水しない強さがあります。  
JIS A 5373に規定するS形は、内外圧が加わる管路に使用されますので外圧強さのほか内圧強さも規定されています。

管種	試験内圧 (MPa)	呼び
		S形 (ベル形)
1種	1.8	600 ~ 1650
2種	1.4	600 ~ 1800
3種	1.0	
4種	0.6	
5種	0.4	

## 外圧強さ

PCパイプの曲げ強さは、曲げ強度試験で下表に示すひび割れ荷重を加圧して、管体にひび割れが生じない強さがあります。



呼び	ひび割れ荷重 (kN/m)							
	高圧1種	高圧2種	高圧3種	1種	2種	3種	4種	5種
600	—	—	—	110	95	78	61	52
700	—	—	—	113	96	79		
800	—	—	—	120	102	84	64	55
900	—	—	—	130	110	88	67	56
1000	—	—	—	138	117	94	73	61
1100	—	—	—	144	121	100	76	
1200	—	—	—	151	128	105	81	69
1350	—	—	—	157	133	108	82	
1500	300	240	200	169	143	118	90	75
1650				180	155	127	97	80
1800				190	161	129	98	82
2000		250	230	200	165	137	103	85
2200	210			177	143	108	89	
2400	—	300	250	220	185	149	112	93
2600	—			230	193	155	118	97

注1. 管は、上表に示す試験外圧で管体にひび割れを生じてはならない。

注2. 内圧管と外圧管のひび割れ荷重は同一である。

# 外圧用PCパイプの 許容土被り

注 ① 計算方法は、日本道路協会「道路土工・カルバート工指針」(平成21年度版)によった。  
側圧、管の自重および管内水重によるモーメントは相殺するものとし、考慮していない。

② :S形 :NC形

③ 土の単位重量:18kN/m<sup>3</sup> 活荷重:T-25 安全率:1.25

道路協会式 突出型埋設 砂質土

管種	基	礎	許容土被り高さ (m)															
			600	700	800	900	1000	1100	1200	1350	1500	1650	1800	2000	2200	2400	2600	
高圧1種	砂 砕石	60°										8.03	7.50	7.08	6.64	6.29		
		90°										9.54	8.90	8.37	7.82	7.39		
		120°										10.81	10.06	9.45	8.81	8.30		
	コンク リート	90°										9.87	9.19	8.65	8.07	7.62		
		120°										12.14	11.29	10.59	9.85	9.27		
		180°										13.34	12.39	11.62	10.79	10.13		
高圧2種	砂 砕石	60°										6.61	6.20	5.88	5.73	5.46	6.02	5.82
		90°										7.84	7.35	6.95	6.75	6.41	7.05	6.79
		120°										8.87	8.29	7.83	7.59	7.19	7.90	7.59
	コンク リート	90°										8.11	7.59	7.17	6.96	6.61	7.27	6.99
		120°										9.96	9.29	8.76	8.47	8.01	8.80	8.43
		180°										10.93	10.19	9.59	9.27	8.74	9.61	9.19
高圧3種	砂 砕石	60°										5.65	5.32	5.06	5.36	5.12	5.25	5.10
		90°										6.71	6.30	5.98	6.31	6.01	6.15	5.94
		120°										7.58	7.11	6.74	7.09	6.74	6.88	6.64
	コンク リート	90°										6.93	6.51	6.18	6.51	6.20	6.33	6.12
		120°										8.50	7.96	7.53	7.92	7.50	7.65	7.36
		180°										9.32	8.72	8.24	8.65	8.19	8.34	8.01
1種	砂 砕石	60°	6.65	5.91	5.58	5.46	5.31	5.14	5.03	4.81	4.79	4.77	4.76	4.80	4.78	4.79	4.81	
		90°	7.99	7.11	6.71	6.55	6.37	6.15	6.02	5.74	5.70	5.66	5.63	5.65	5.60	5.59	5.60	
		120°	9.10	8.09	7.63	7.45	7.23	6.99	6.83	6.50	6.45	6.40	6.35	6.35	6.29	6.26	6.25	
	コンク リート	90°	8.27	7.36	6.95	6.78	6.59	6.37	6.23	5.93	5.89	5.85	5.82	5.83	5.78	5.76	5.77	
		120°	10.28	9.14	8.61	8.39	8.15	7.86	7.68	7.30	7.23	7.16	7.10	7.08	7.00	6.95	6.93	
		180°	11.34	10.07	9.49	9.24	8.96	8.64	8.44	8.01	7.92	7.84	7.77	7.74	7.63	7.57	7.54	
2種	砂 砕石	60°	5.76	5.03	4.76	4.64	4.54	4.36	4.32	4.14	4.13	4.19	4.14	4.13	4.21	4.21	4.22	
		90°	6.94	6.08	5.74	5.59	5.46	5.24	5.18	4.95	4.92	4.98	4.91	4.87	4.93	4.94	4.96	
		120°	7.91	6.93	6.55	6.37	6.21	5.96	5.89	5.61	5.58	5.63	5.53	5.47	5.53	5.52	5.53	
	コンク リート	90°	7.19	6.30	5.95	5.79	5.65	5.42	5.36	5.12	5.09	5.15	5.07	5.02	5.09	5.09	5.11	
		120°	8.93	7.83	7.39	7.19	7.00	6.71	6.62	6.31	6.26	6.31	6.19	6.10	6.16	6.13	6.13	
		180°	9.85	8.63	8.14	7.91	7.70	7.38	7.28	6.93	6.86	6.91	6.77	6.66	6.71	6.67	6.66	
3種	砂 砕石	60°	4.73	4.14	3.92	3.73	3.67	3.63	3.58	3.41	3.48	3.53	3.44	3.57	3.55	3.54	3.53	
		90°	5.72	5.02	4.76	4.52	4.44	4.39	4.32	4.11	4.17	4.21	4.09	4.23	4.23	4.23	4.24	
		120°	6.55	5.75	5.44	5.17	5.07	5.00	4.92	4.67	4.72	4.76	4.61	4.75	4.74	4.75	4.77	
	コンク リート	90°	5.94	5.21	4.94	4.68	4.60	4.55	4.47	4.25	4.31	4.35	4.22	4.37	4.36	4.37	4.38	
		120°	7.40	6.51	6.16	5.84	5.72	5.65	5.55	5.25	5.31	5.34	5.16	5.30	5.27	5.27	5.29	
		180°	8.16	7.17	6.79	6.44	6.31	6.22	6.10	5.77	5.82	5.85	5.65	5.79	5.74	5.73	5.74	
4種	砂 砕石	60°	3.66	3.15	2.94	2.79	2.82	2.75	2.77	2.61	2.70	2.75	2.64	2.75	2.73	2.69	2.72	
		90°	4.48	3.87	3.63	3.45	3.47	3.38	3.39	3.19	3.28	3.35	3.26	3.40	3.40	3.39	3.43	
		120°	5.15	4.46	4.18	3.98	3.99	3.88	3.88	3.66	3.74	3.80	3.70	3.86	3.88	3.88	3.94	
	コンク リート	90°	4.65	4.03	3.77	3.59	3.61	3.51	3.52	3.31	3.40	3.46	3.37	3.52	3.53	3.52	3.57	
		120°	5.84	5.07	4.75	4.52	4.53	4.39	4.39	4.13	4.21	4.27	4.14	4.31	4.34	4.35	4.42	
		180°	6.46	5.61	5.26	5.00	5.00	4.85	4.84	4.55	4.63	4.68	4.54	4.70	4.72	4.74	4.82	
5種	砂 砕石	60°	3.07	2.61	2.46	2.25	2.29	2.12	2.32	2.10	2.15	2.16	2.05	2.16	2.12	2.10	2.09	
		90°	3.80	3.28	3.09	2.86	2.89	2.70	2.90	2.71	2.78	2.81	2.75	2.87	2.87	2.87	2.89	
		120°	4.39	3.80	3.59	3.33	3.35	3.14	3.34	3.12	3.19	3.24	3.19	3.33	3.35	3.37	3.39	
	コンク リート	90°	3.95	3.41	3.22	2.98	3.01	2.82	3.01	2.82	2.89	2.93	2.87	3.00	3.00	3.01	3.03	
		120°	5.00	4.34	4.10	3.80	3.82	3.58	3.80	3.55	3.61	3.65	3.60	3.76	3.79	3.83	3.87	
		180°	5.54	4.81	4.55	4.22	4.24	3.97	4.20	3.92	3.98	4.01	3.95	4.11	4.15	4.20	4.25	

道路協会式 突出型埋設 粘性土

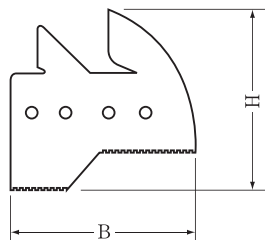
管種	基礎	許容土被り高さ (m)																	
		600	700	800	900	1000	1100	1200	1350	1500	1650	1800	2000	2200	2400	2600			
高圧 1種	砂 碎石	60°										6.38	5.96	5.62	5.27	5.00			
		90°											7.58	7.07	6.66	6.23	5.89		
		120°											8.58	7.99	7.52	7.01	6.62		
	コンク リート	90°											7.84	7.31	6.88	6.43	6.07		
		120°											9.64	8.97	8.42	7.84	7.38		
		180°											10.59	9.84	9.23	8.58	8.07		
高圧 2種	砂 碎石	60°										5.24	4.91	4.66	4.54	4.33	4.79	4.64	
		90°											6.23	5.83	5.51	5.36	5.09	5.62	5.41
		120°											7.05	6.59	6.22	6.03	5.72	6.31	6.06
	コンク リート	90°											6.44	6.03	5.70	5.53	5.25	5.80	5.58
		120°											7.91	7.39	6.97	6.74	6.38	7.02	6.73
		180°											8.68	8.10	7.63	7.37	6.97	7.66	7.34
高圧 3種	砂 碎石	60°										4.46	4.20	4.00	4.25	4.06	4.18	4.06	
		90°											5.31	4.99	4.74	5.01	4.76	4.89	4.74
		120°											6.01	5.64	5.35	5.64	5.36	5.48	5.29
	コンク リート	90°											5.49	5.16	4.90	5.17	4.92	5.04	4.88
		120°											6.75	6.33	5.99	6.30	5.98	6.10	5.88
		180°											7.40	6.93	6.55	6.89	6.53	6.65	6.40
1種	砂 碎石	60°	5.23	4.65	4.38	4.28	4.17	4.04	3.96	3.78	3.77	3.76	3.76	3.80	3.79	3.80	3.83		
		90°	6.31	5.61	5.29	5.16	5.02	4.85	4.75	4.52	4.50	4.48	4.46	4.48	4.45	4.45	4.46		
		120°	7.20	6.40	6.03	5.88	5.72	5.52	5.40	5.14	5.10	5.06	5.03	5.04	5.00	4.98	4.98		
	コンク リート	90°	6.54	5.81	5.48	5.35	5.20	5.02	4.92	4.68	4.65	4.63	4.60	4.63	4.59	4.58	4.60		
		120°	8.13	7.23	6.82	6.64	6.45	6.23	6.08	5.78	5.73	5.68	5.64	5.63	5.57	5.54	5.53		
		180°	8.97	7.97	7.51	7.31	7.10	6.85	6.69	6.35	6.29	6.23	6.17	6.16	6.08	6.04	6.02		
2種	砂 碎石	60°	4.52	3.94	3.73	3.63	3.55	3.41	3.38	3.24	3.24	3.29	3.26	3.26	3.33	3.36	3.40		
		90°	5.46	4.78	4.51	4.39	4.29	4.12	4.07	3.89	3.88	3.93	3.87	3.85	3.91	3.92	3.95		
		120°	6.25	5.47	5.16	5.02	4.89	4.70	4.64	4.43	4.40	4.45	4.38	4.34	4.39	4.39	4.41		
	コンク リート	90°	5.67	4.95	4.68	4.55	4.44	4.27	4.22	4.03	4.01	4.07	4.00	3.98	4.04	4.04	4.07		
		120°	7.06	6.19	5.84	5.67	5.53	5.30	5.23	4.98	4.95	4.99	4.90	4.84	4.89	4.87	4.89		
		180°	7.79	6.83	6.44	6.26	6.09	5.84	5.76	5.48	5.43	5.48	5.37	5.29	5.34	5.31	5.31		
3種	砂 碎石	60°	3.69	3.22	3.04	2.89	2.84	2.82	2.78	2.65	2.71	2.75	2.69	2.82	2.84	2.86	2.89		
		90°	4.49	3.93	3.72	3.53	3.47	3.43	3.38	3.21	3.27	3.31	3.21	3.34	3.35	3.37	3.42		
		120°	5.15	4.51	4.27	4.05	3.98	3.93	3.87	3.67	3.72	3.75	3.64	3.76	3.76	3.77	3.81		
	コンク リート	90°	4.66	4.08	3.86	3.66	3.60	3.56	3.51	3.33	3.38	3.42	3.32	3.45	3.45	3.48	3.52		
		120°	5.84	5.12	4.85	4.59	4.50	4.44	4.37	4.14	4.19	4.22	4.08	4.20	4.18	4.19	4.21		
		180°	6.45	5.66	5.36	5.07	4.97	4.90	4.81	4.56	4.60	4.63	4.47	4.59	4.56	4.56	4.58		
4種	砂 碎石	60°	2.82	2.40	2.23	2.11	2.14	2.08	2.10	0.59	2.06	2.13	2.06	2.19	2.20	2.20	2.24		
		90°	3.49	3.00	2.80	2.66	2.68	2.61	2.62	2.46	2.54	2.60	2.54	2.69	2.73	2.75	2.81		
		120°	4.03	3.48	3.25	3.09	3.11	3.02	3.03	2.85	2.92	2.98	2.90	3.04	3.08	3.12	3.19		
	コンク リート	90°	3.63	3.13	2.92	2.77	2.79	2.71	2.73	2.56	2.64	2.70	2.63	2.78	2.82	2.85	2.92		
		120°	4.59	3.97	3.72	3.53	3.54	3.44	3.44	3.23	3.31	3.36	3.26	3.40	3.43	3.46	3.55		
		180°	5.08	4.41	4.12	3.91	3.92	3.81	3.80	3.57	3.64	3.69	3.58	3.72	3.74	3.76	3.85		
5種	砂 碎石	60°	2.33	1.94	1.81	0.63	0.64	0.75	0.67	0.83	0.83	0.85	0.95	0.91	0.96	1.00	0.30		
		90°	2.94	2.51	2.36	2.16	2.19	2.04	2.21	2.05	2.12	2.17	2.15	2.29	2.31	2.35	2.38		
		120°	3.42	2.94	2.77	2.56	2.58	2.41	2.58	2.41	2.47	2.51	2.49	2.64	2.68	2.73	2.78		
	コンク リート	90°	3.06	2.62	2.47	2.27	2.30	2.14	2.31	2.15	2.21	2.26	2.25	2.39	2.42	2.45	2.49		
		120°	3.91	3.38	3.19	2.95	2.97	2.78	2.96	2.76	2.81	2.85	2.82	2.96	3.01	3.07	3.14		
		180°	4.34	3.76	3.55	3.29	3.31	3.09	3.28	3.06	3.11	3.14	3.10	3.25	3.29	3.34	3.42		

# PCパイプの 継手用ゴム輪

PCパイプの継手に用いるゴム輪は、種類によって下記のように形状が異なりますが、ゴム輪はすべて、所定の位置に固定される定置式スライドタイプを基本としております。

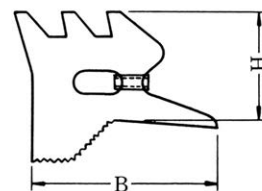
単位：mm

## S形用ゴム輪



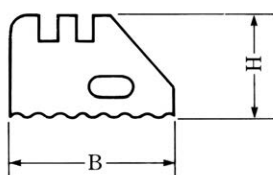
呼 び	B	H
600~900	26	24.5
1000~1350	30	29.5
1500~1800	35	34.5

## S形用ゴム輪 (NTN形)



呼 び	B	H
600~900	35	20
1000~1350	40	22.5
1500~2000	45	26

## NC形用ゴム輪



呼 び	B	H
1500~2200	43	28
2400~2600	60	35

注. ゴム輪改良のため、形状寸法の変更を行うことがあります。

呼 び	S形			NC形		
	許容曲げ角度	許容拔出量(mm)	布設半径(m)	許容曲げ角度	許容拔出量(mm)	布設半径(m)
600	1° 52' ~ 2° 50'	23~35	123~ 81			
700	1° 36' ~ 2° 26'	23~35	144~ 95			
800	1° 24' ~ 2° 08'	23~35	164~108			
900	1° 15' ~ 1° 54'	23~35	185~121			
1000	1° 22' ~ 2° 03'	28~42	168~112			
1100	1° 15' ~ 1° 52'	28~42	184~123			
1200	1° 09' ~ 1° 43'	28~42	201~134			
1350	1° 01' ~ 1° 32'	28~42	224~150			
1500	1° 05' ~ 1° 39'	33~50	221~140	0° 39' ~ 0° 58'	19~29	202~136
1650	1° 00' ~ 1° 30'	33~50	231~153	0° 35' ~ 0° 53'	19~29	225~149
1800	0° 55' ~ 1° 23'	33~50	251~166	0° 32' ~ 0° 49'	19~29	247~161
2000				0° 29' ~ 0° 44'	19~29	272~179
2200				0° 27' ~ 0° 40'	19~29	292~197
2400				0° 28' ~ 0° 42'	22~33	282~188
2600				0° 25' ~ 0° 38'	22~33	316~208

## 外圧試験



## 内圧試験

## 製造工程(巻線)



# NAKAGAWA HUME PIPE INDUSTRY CO.,LTD.

## 営業所

### ●東京営業所

〒104-0044 東京都中央区明石町8番1号 聖路加タワー33階  
TEL 03(5542)0671 FAX 03(5542)0681

### ●土浦営業所

〒300-0051 茨城県土浦市真鍋1-16-11  
TEL 029(823)5111 FAX 029(823)5119

### ●真岡営業所

〒321-4346 栃木県真岡市松山町3-3  
TEL 0285(82)3311 FAX 0285(82)3314

### ●水戸出張所

〒310-0847 茨城県水戸市米沢町184-1  
TEL 029(350)7620 FAX 029(350)7621

### ●仙台営業所

〒989-2423 宮城県岩沼市押分字南谷地90  
TEL 0223(25)6681 FAX 0223(25)6682

### ●郡山営業所

〒963-0102 福島県郡山市安積町笹川字境橋43  
TEL 024(945)0715 FAX 024(945)0722

### ●北上営業所

〒024-0064 岩手県北上市若宮町1-10-20  
TEL 0197(64)1131 FAX 0197(63)4369

### ●名古屋営業所

〒450-0002 愛知県名古屋市中村区名駅2-40-7  
TEL 052(561)1577 FAX 052(571)1854

### ●岡崎出張所

〒444-0802 愛知県岡崎市美合町平地88  
TEL 0564(51)3631 FAX 0564(51)5205

### ●大阪営業所

〒530-0004 大阪府大阪市北区堂島浜2-1-3 堂島クレイドルビル  
TEL 06(6345)2755 FAX 06(6345)2757

### ●滋賀出張所

〒520-3113 滋賀県湖南市石部北2-1-1  
TEL 0748(77)3150 FAX 0748(77)5759

### ●広島営業所

〒730-0841 広島県広島市中区舟入町2-20 三栄広島ビル  
TEL 082(532)8550 FAX 082(532)8552

### ●福岡営業所

〒814-0015 福岡市早良区室見1丁目20-22-3F  
TEL 092(558)9170 FAX 092(404)9221

### ●宮崎営業所

〒880-0211 宮崎県宮崎市佐土原町大字下田島20048  
TEL 0985(73)1511 FAX 0985(73)2811

## 工場

### ●関東工場

〒321-4346 栃木県真岡市松山町3-3  
TEL 0285(82)3311 FAX 0285(82)3314

### ●郡山工場

〒963-0102 福島県郡山市安積町笹川字境橋43  
TEL 024(945)1363 FAX 024(945)0722

### ●仙台工場

〒989-2423 宮城県岩沼市押分字南谷地90  
TEL 0223(22)4111 FAX 0223(25)6682

### ●北上工場

〒024-0064 岩手県北上市若宮町1-10-20  
TEL 0197(64)1131 FAX 0197(63)4369

### ●岡崎工場

〒444-0802 愛知県岡崎市美合町平地88  
TEL 0564(51)3631 FAX 0564(51)5205

### ●滋賀工場

〒520-3113 滋賀県湖南市石部北2-1-1  
TEL 0748(77)3150 FAX 0748(77)5759

## 中川ヒューム管山陽株式会社

### ●本社・広島営業所

〒730-0841 広島県広島市中区舟入町2-20 三栄広島ビル  
TEL 082(532)8550 FAX 082(532)8552

### ●山陽工場・山口営業所

〒740-1225 山口県岩国市美和町渋前1222  
TEL 0827(96)1188 FAX 0827(96)1800

## 九州中川ヒューム管工業株式会社

### ●本社・工場・宮崎営業所

〒880-0211 宮崎県宮崎市佐土原町下田島20048  
TEL 0985(73)1511 FAX 0985(73)2811

### ●福岡営業所

〒814-0015 福岡市早良区室見1丁目20-22-3F  
TEL 092(558)9170 FAX 092(404)9221

### ●鹿児島営業所

〒890-0063 鹿児島市鴨池1-5-13  
TEL 099(254)9573 FAX 099(254)9540

### ●熊本営業所

〒860-0833 熊本中央区平成3-4-8 (九州山光社ビル201号)  
TEL 096(234)8528 FAX 096(234)8527

### ●延岡営業所

〒882-0025 延岡市栗野名町1912-1  
TEL 0982(33)5531 FAX 0982(32)3467



## 中川ヒューム管工業株式会社

■本社 〒300-0051 茨城県土浦市真鍋1-16-11  
TEL 029-821-3611 FAX 029-821-3620  
<https://www.h-nac-hp.co.jp/>

下記のホームページにアクセスしていただくと、  
技術情報、無料見積りサービス、CADデータ等詳細がご覧いただけます。

■マンホール製品情報サイト

<http://man-hole.jp/>

■ヒューム管、ボックスカルバート、推進管等の製品情報サイト

<http://hume-pipe.jp/>

ISO 9001 ISO 14001 認証取得